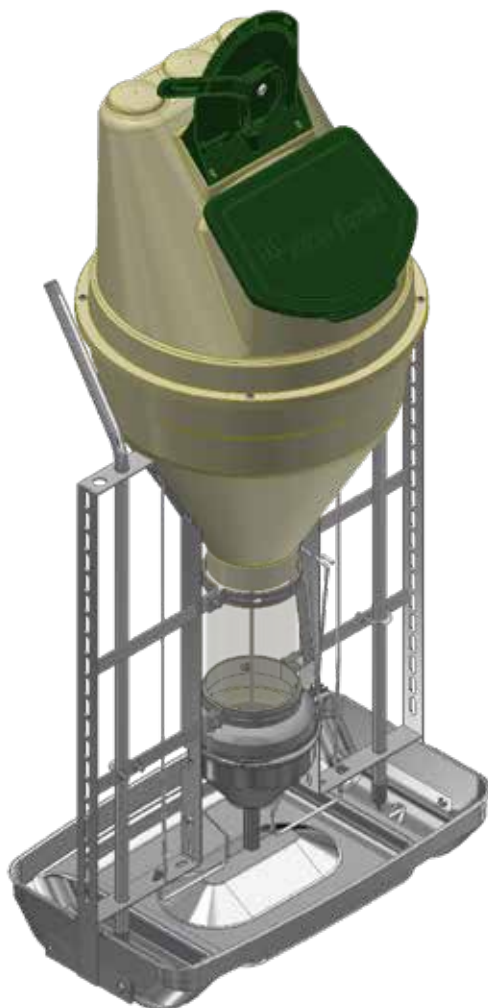


|M-1015\_DK|

# MONTAGEVEJLEDNING



**FUNKIMAT  
VERSION 3**

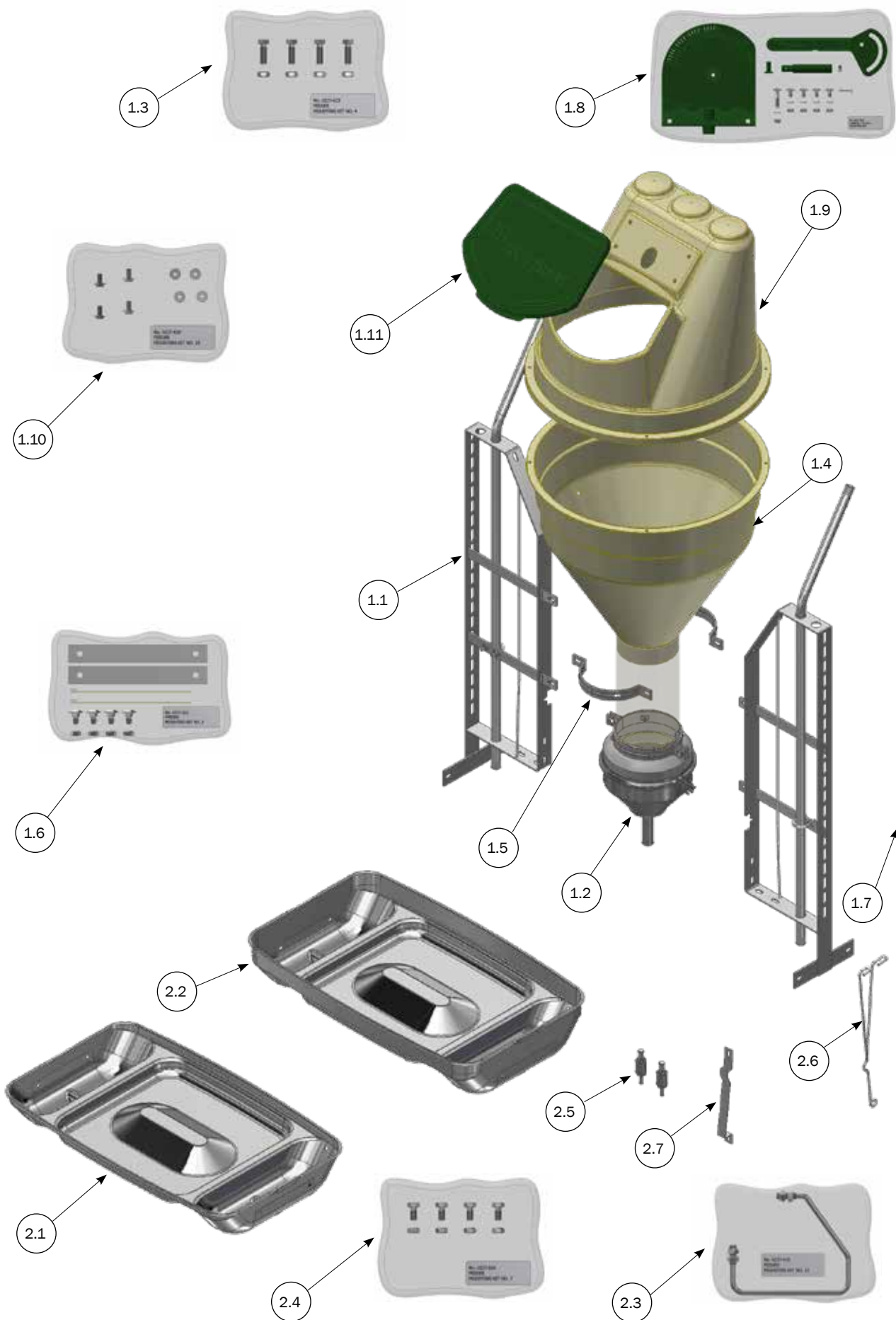


**ACO FUNKI A/S**  
Kirkevænget 5  
DK-7400 Herning

Tel. +45 9711 9600  
[www.acofunki.com](http://www.acofunki.com)  
[www.egebjerg.com](http://www.egebjerg.com)

**DANISH DESIGN | GERMAN QUALITY | GLOBAL EXPERIENCE**

# FUNKIMAT



○ For stykliste se side 3

M-1015\_DK

## STYKLISTE

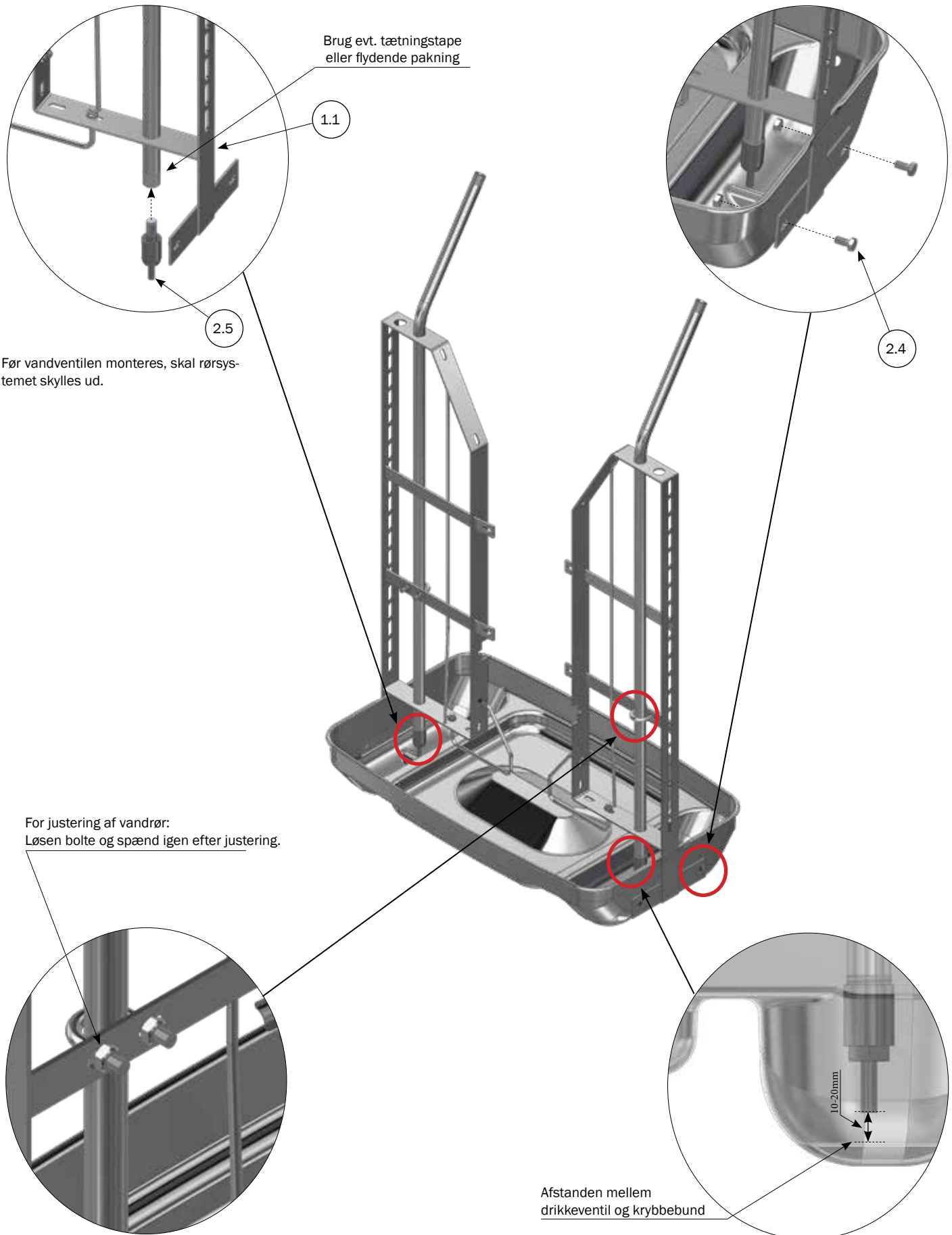
STYKLISTE PÅ FUNKIMAT			
NR.	VARE NR.	BESKRIVELSE	STK.
	560710M	FUNKIMAT SMÅGRISE MED RUSTFRI KRYBBE (FLAD-FLAD)	
	560711M	FUNKIMAT SLAGTESVIN MED RUSTFRI KRYBBE (FLAD-FLAD)	
1.1	0227-531	INV.MODUL TYPE 1 FLAD SAMLET	2
1.2	0227-440	DOSERINGSHOVED FUNKIMAT SAMLET	1
1.3	0227-623	FODERAUTOMAT, MONTAGESÆT NR. 4	1
		SÆTSKRUE M8X25 A2 DIN 933	4
		MØTRIK M8 A2 VOKSBEH. DIN 934	4
1.4	0227-546	BUNDRAGT, FUNKIMAT VER. 3	1
1.5	0227-137	RF NEDERSTE BØJLE, FUNKIMAT	2
1.6	0227-622	FODERAUTOMAT, MONTAGESÆT NR. 3	1
		BRÆDDEBOLT M8X16 A2 DIN 603	4
		MØTRIK M8 A2 VOKSBEH. DIN 934	4
		SPÆNDEPLADE	2
		KABELSTRIPS 5MM	2
1.7	0227-523	REGULERINGSSTANG TYPE 1	1
1.8	0227-628	FODERAUTOMAT, MONTAGESÆT NR. 9	1
		SKALAPLADE	1
		JUSTÉRHÅNDTAG	1
		STIFT F/HÅNDT. FUNKIMAT VER.3	1
		FORBINDELSSELED	1
		BRÆDDEBOLT M8X40 A2 DIN 603	1
		PLANSKIVE Ø8X8,4/16/1,6 A2 DIN 125 A	5
		LÅSEMØTRIK M8 A2 VOKSBEH. DIN985	1
		BRÆDDEBOLT M8X16 A2 DIN 603	4
		MØTRIK M8 A2 VOKSBEH. DIN 934	5
		SPLIT 2,5X30 A2 DIN 94	1
1.9	0227-545	TOPTRAGT, FUNKIMAT VER.3	1
1.10	0227-629	FODERAUTOMAT, MONTAGESÆT NR.10	1
		FLANGEMØTRIK M6 A2 DIN 6923	4
		SÆTSKRUE M/KRAVE M6X12 A2	4
1.11	0227-506	LÅG FOR TRAGT, FUNKIMAT VER.3	1

NR.	VARE NR.	BESKRIVELSE	STK.
2.1	0227-700	RF KRYBBE SMÅGRISE TIL FUNKIMAT	1
2.2	0227-701	RF KRYBBE SLAGTESVIN TIL FUNKIMAT	1
2.3	0227-632	FODERAUTOMAT, MONTAGESÆT NR.12	2
		BLOKERENDE ARMATUR	2
		MØTRIK M8 A2 VOKSBEH. DIN 934	4
		LÅSEMØTRIK M8 A2 VOKSBEH. DIN985	4
2.4	0227-626	FODERAUTOMAT, MONTAGESÆT NR.7	1
		SÆTSKRUE M8X16 A2 DIN 933	4
		MØTRIK M8 A2 VOKSBEH. DIN 934	4
2.5	12100107	DRIKKEVENTIL 1/2" RF TYPE 13	2
2.6	0227-370	LÅSEFJEDER FOR DOSERINGSHOVED, RUSTFRI FUNKIMAT, VER. 2	1
2.7	0227-599	LÅSE BESLAG TIL BESKYTTELSE AF FUNKIMAT	1

Ud over usamlet funkimat, bruges også salgs sæt:  
 Krybbe til smågrise (2.1) eller  
 Krybbe til slagtesvin (2.2)

# MONTAGE AF FODREAUTOMATE

0227-626 MONTAGESÆT NR. 7



○ For stykliste se side 3

M-1015\_DK

ACO FUNKI A/S · Kirkevænget 5 · DK-7400 Herning · Tel. +45 97 11 96 00 · Fax. +45 97 11 96 77 · www.acofunki.com

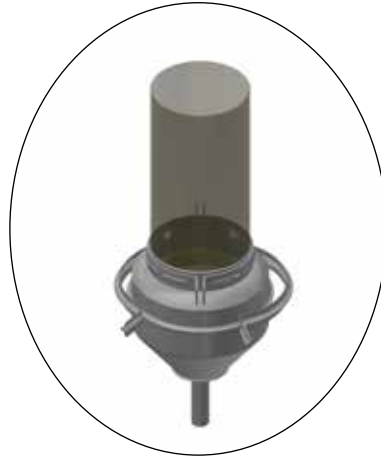
4/14



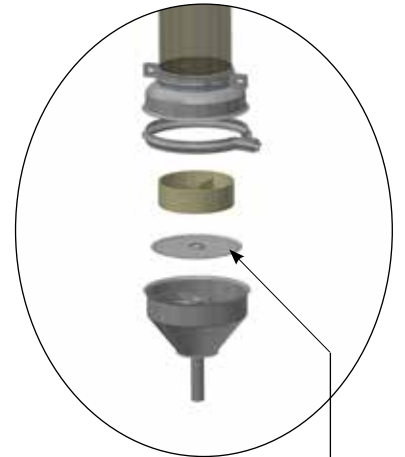
## ÆNDRING ELLER UDSKRIFTNING AF DOSERINGSSKIVE



**Vare nr. 0227-440**  
Doseringshoved funki-  
mat samlet.



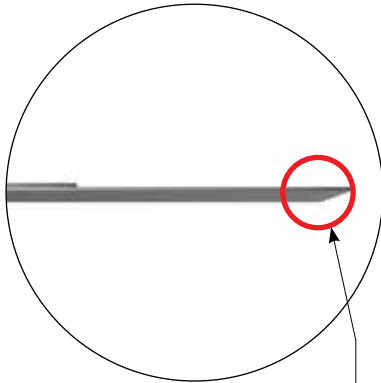
For at ændre eller udskifte doseringsskiver:  
Start med at løsne spændebåndet på  
doseringshovedet.



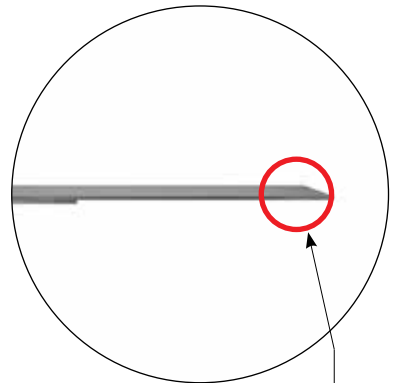
Træk bundtragten fra toptragten  
for at komme til doseringsskiven.



**Vare nr. 0227-088** doseringsskive ver. 3  
er som standard i doseringshovedet.



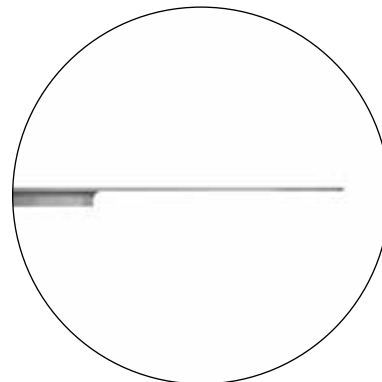
Doseringsskive **vare nr. 0227-088**  
skal vende opad ved pillefoder.



Doseringsskive **vare nr. 0227-088**  
skal vende nedad ved melfoder.



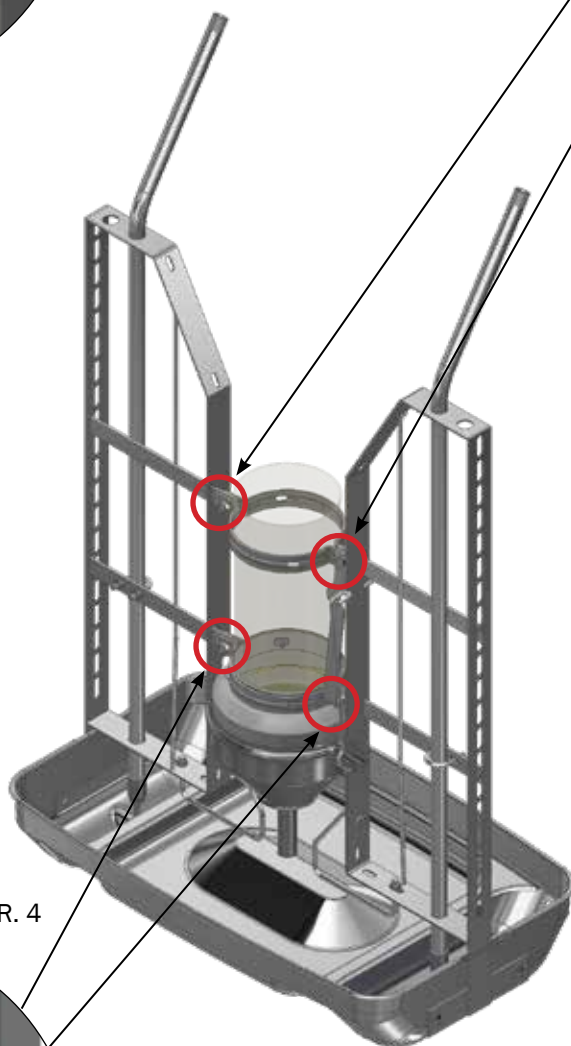
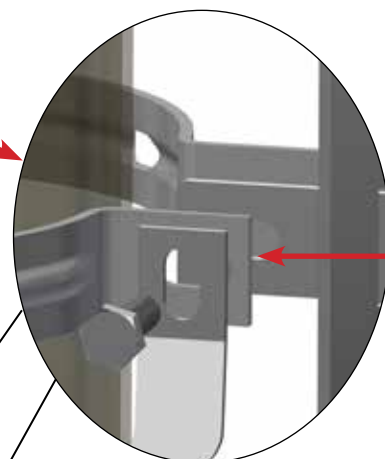
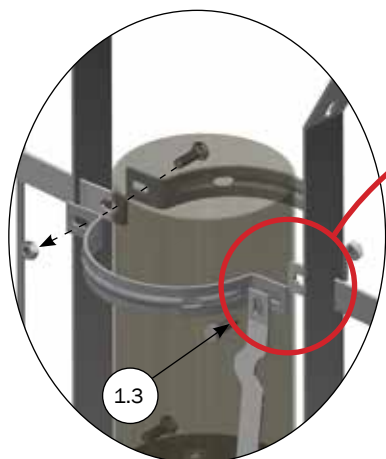
Ønskes mere foder i krybben bestilles særskilt:  
**Vare nr. 0227-309** doseringsskive ver. 4 lille



Doseringsskive **vare nr. 0227-309** har  
ingen betydning for fodertype hvordan  
den vender i doseringshovedet.

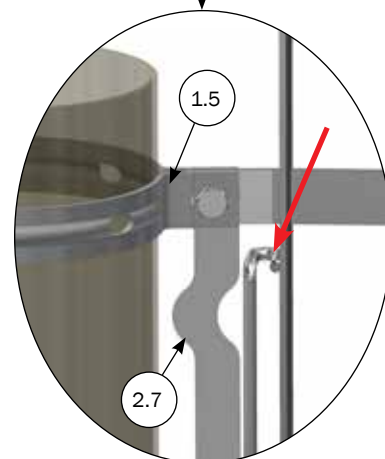
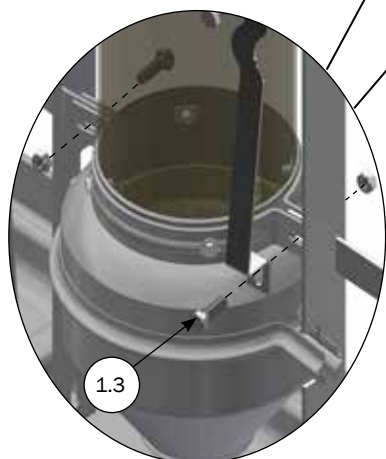
# MONTAGE AF DOSERINGSHOVED OG LÅSEBESLAG TIL BESKYTTELSE AF FUNKIMAT

0227-623 MONTAGESÆT NR. 4



Før montage skubbes **Låsebeslag** og **bøjler** så langt til siden at **låsefjeder** kan gå forbi låsebeslaget.

0227-623 MONTAGESÆT NR. 4

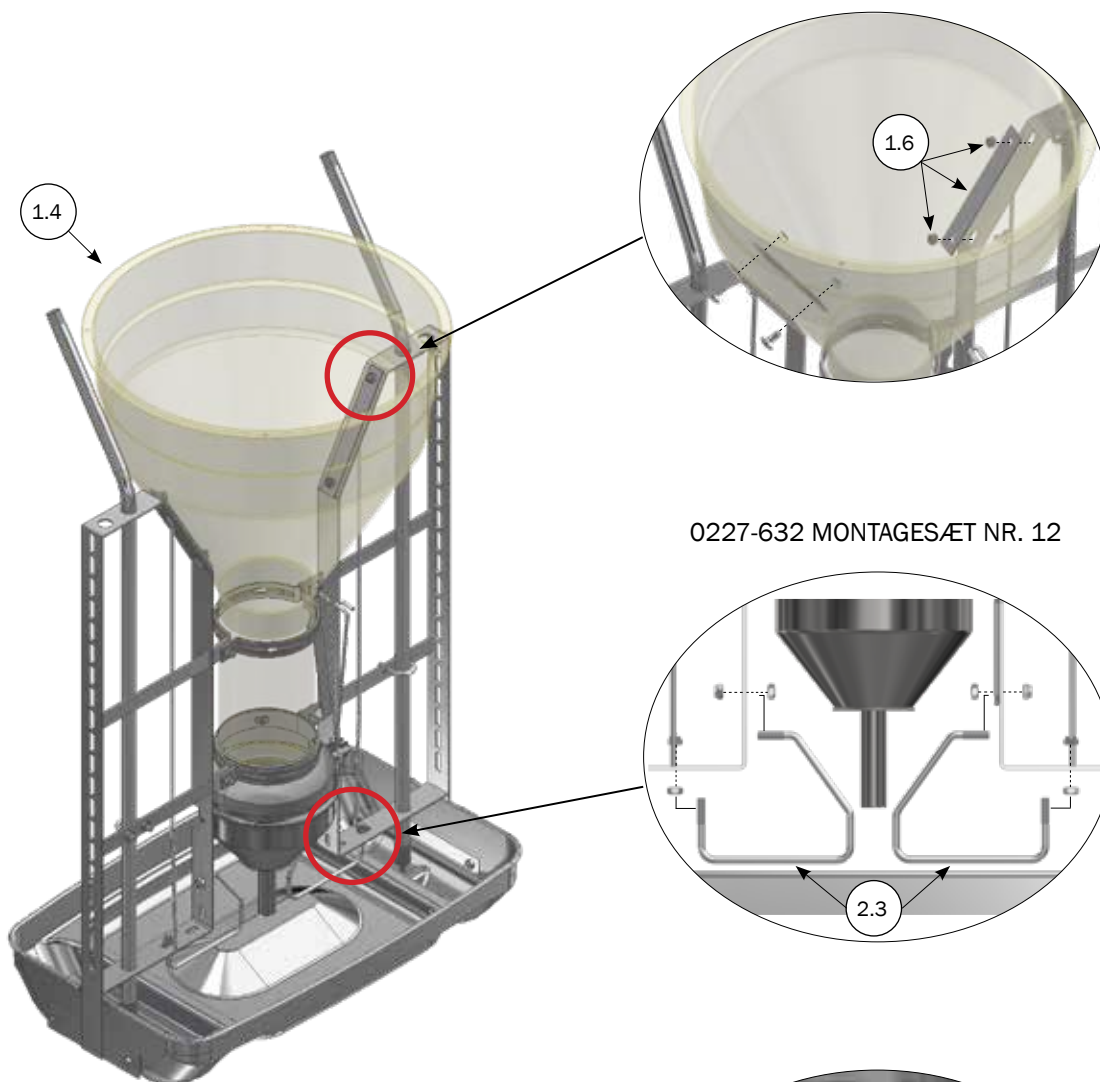


○ For stykliste se side 3

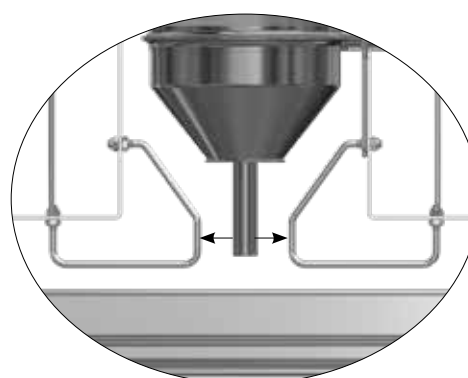
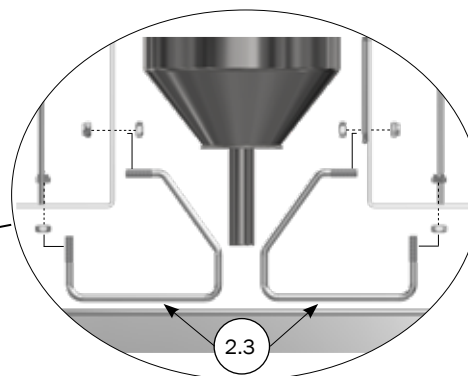
M-1015\_DK



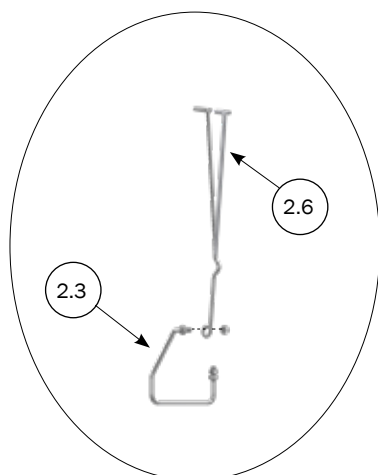
0227-622 MONTAGESÆT NR. 3



0227-632 MONTAGESÆT NR. 12



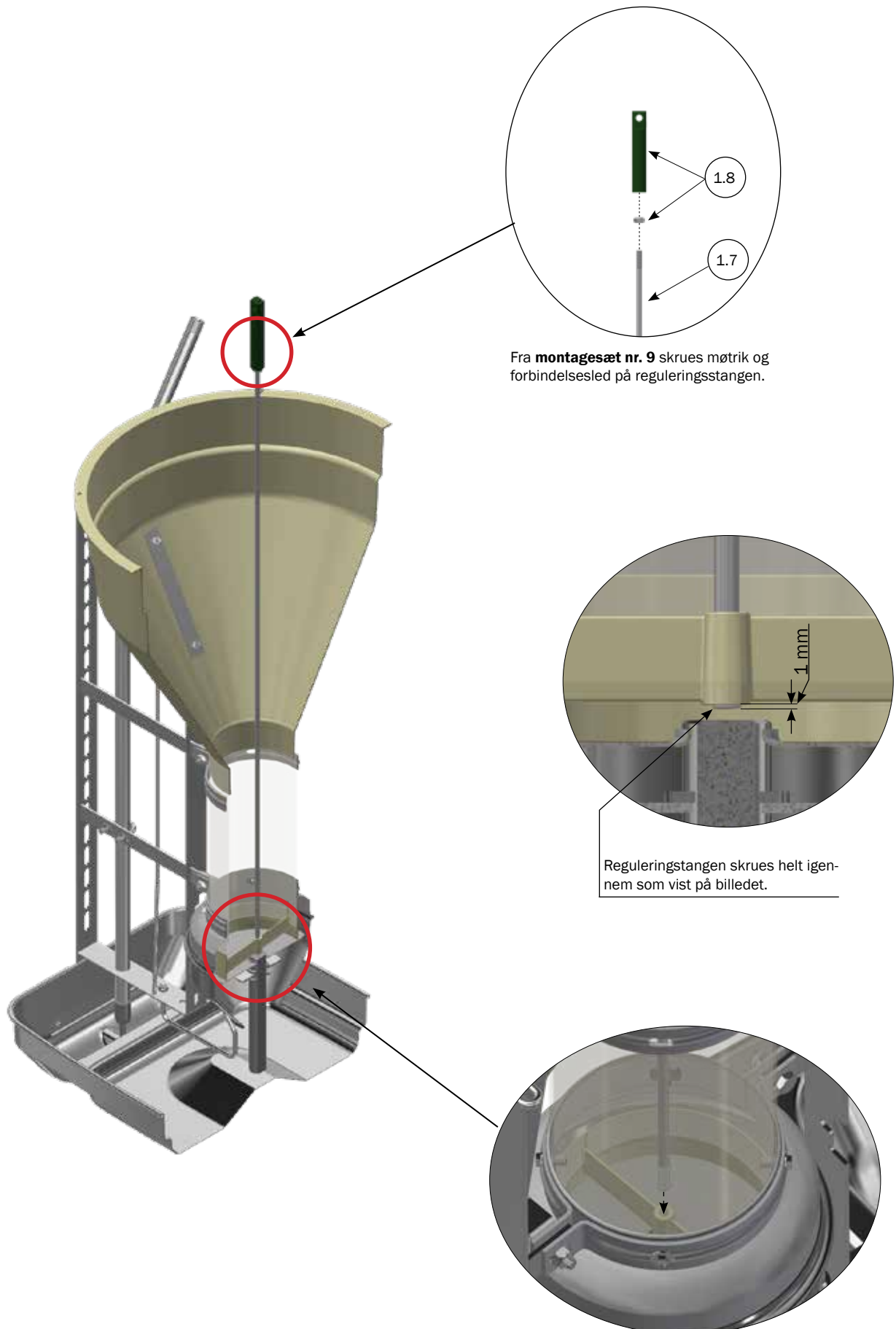
Spærrebeslag monteres så der er samme afstand fra pendul til begge spærrebeslag.



Låsefjeder for doseringshoved monteres på spærrebeslag før montage af spærrebeslag på inv. modul.

○ For styklister se side 3

## MONTAGE AF REGULERINGSSTANG I DOSERINGSHOVED



○ For styklister se side 3

M-1015\_DK

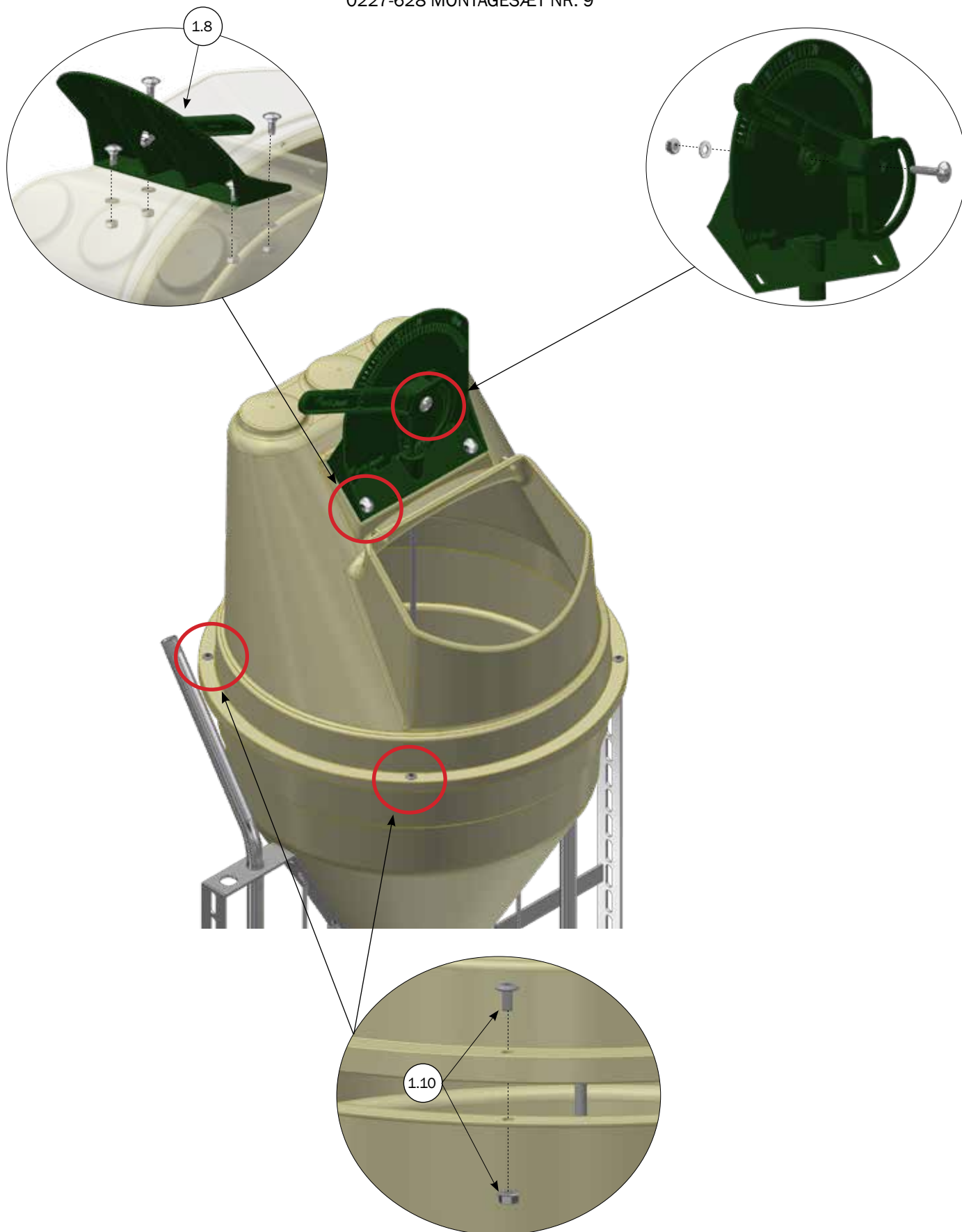
ACO FUNKI A/S · Kirkevænget 5 · DK-7400 Herning · Tel. +45 97 11 96 00 · Fax. +45 97 11 96 77 · www.acofunki.com

8/14



# MONTAGE AF TOPTRAGT OG JUSTERHÅNDTAG PÅ SKALAPLADE

0227-628 MONTAGESÆT NR. 9



0227-629 MONTAGESÆT NR. 10

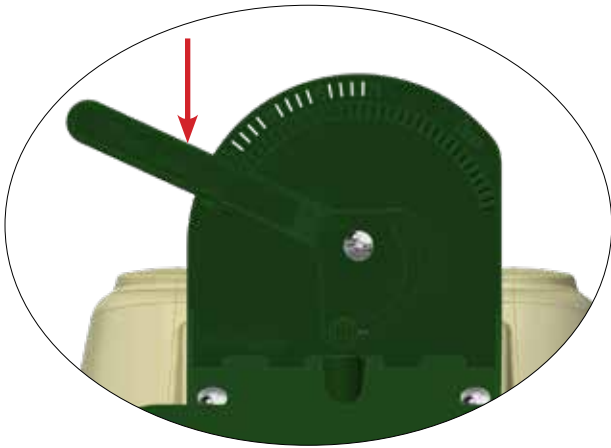
○ For stykliste se side 3

M-1015\_DK

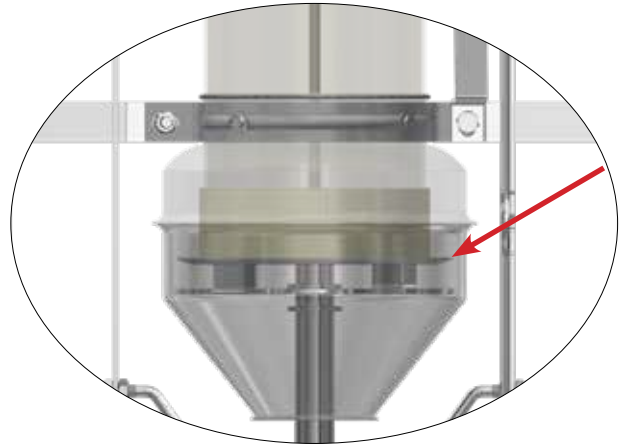
ACO FUNKI A/S · Kirkevænget 5 · DK-7400 Herning · Tel. +45 97 11 96 00 · Fax. +45 97 11 96 77 · www.acofunki.com

9/14

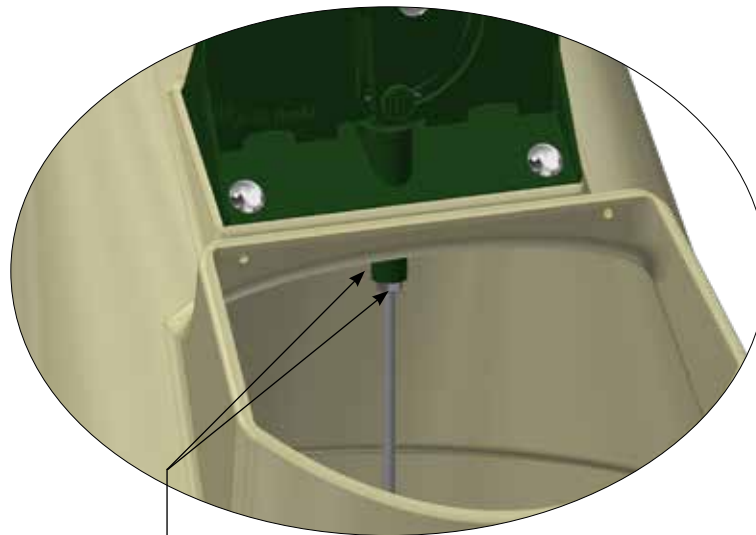
## MONTAGE OG JUSTERING AF SKALAPLADE



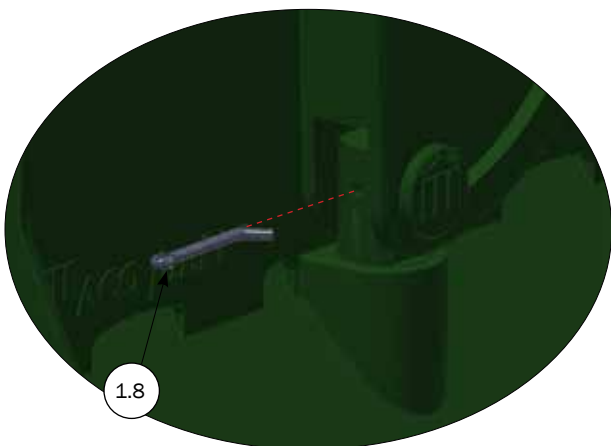
Placer justerhåndtaget i lukket position.



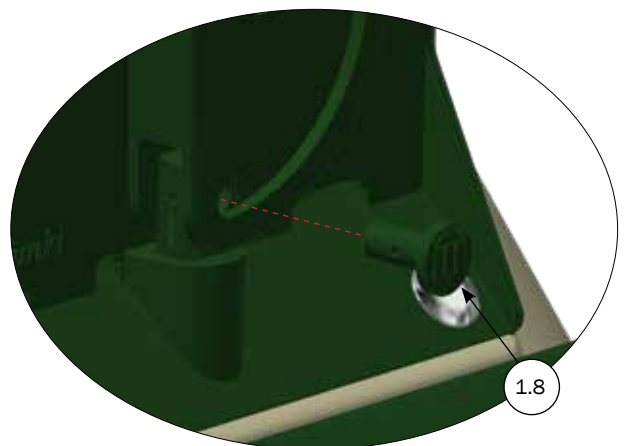
Lukket doseringshoved.



Skru forbindelsesled op/ ned for at få doseringshovedet i lukket position, spænd derefter kontramøtrik.



0227-628 MONTAGESÆT NR. 9

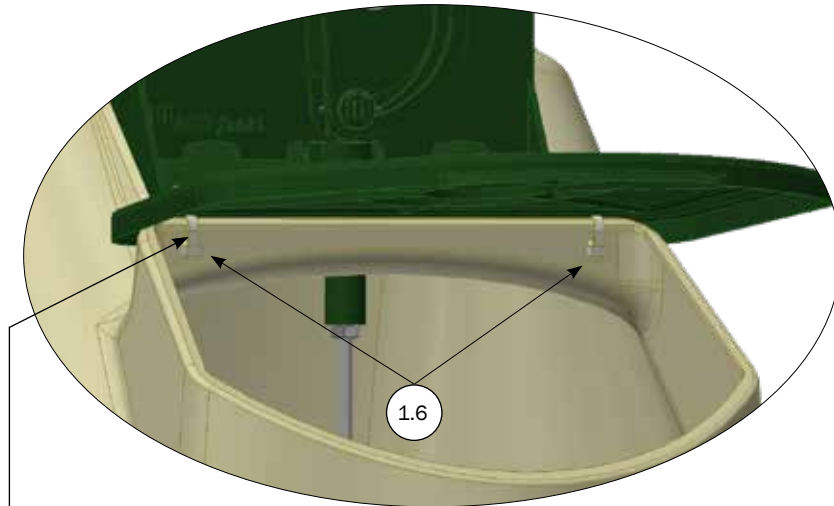


Når indstillingen for doseringshovedet er opnået monteres stiften i forbindelsesled.

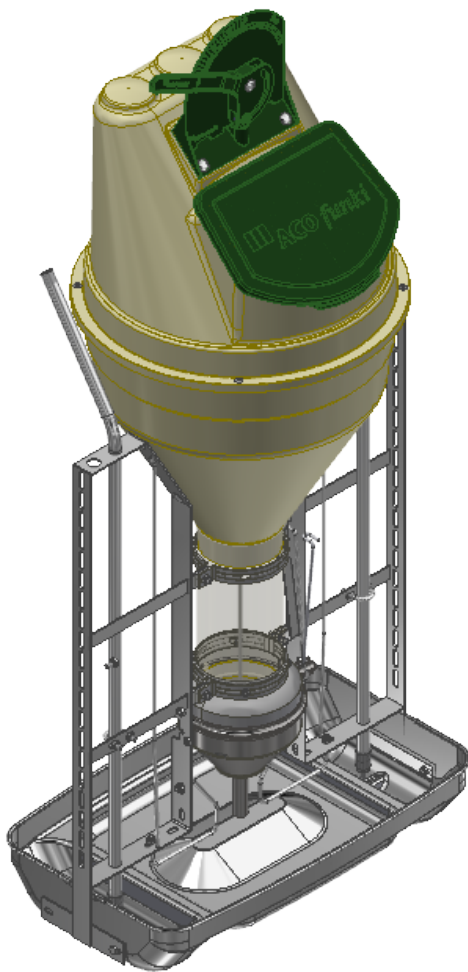
○ For stykliste se side 3

M-1015\_DK

## MONTAGE AF LÅG FOR TRAGT



Strips fra: 0227-622 MONTAGESÆT NR. 3



○ For stykliste se side 3

M-1015\_DK

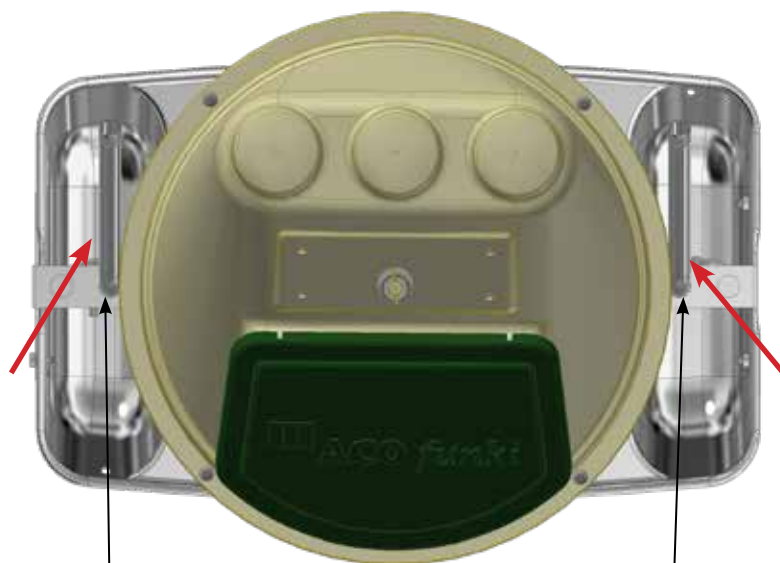
ACO FUNKI A/S · Kirkevænget 5 · DK-7400 Herning · Tel. +45 97 11 96 00 · Fax. +45 97 11 96 77 · [www.acofunki.com](http://www.acofunki.com)

11/14

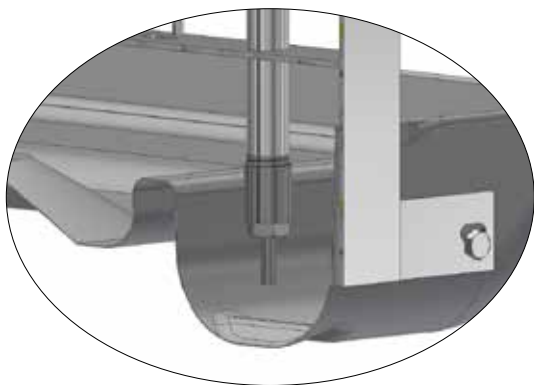


## ANBEFALINGER FOR VANDFORSYNING

Det er vigtigt, at vandforsyningen er monteret korrekt for at sikre god trivsel og samtidigt undgå vandspild.

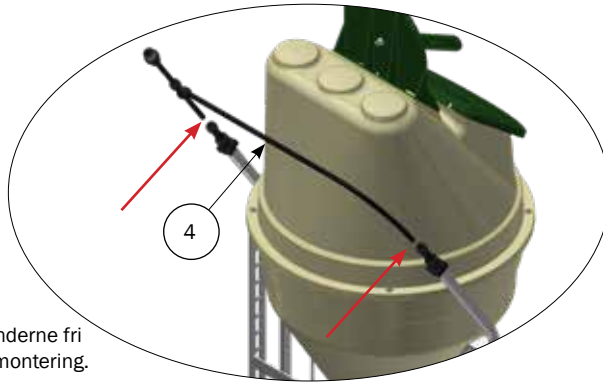


Vandrør drejes således, at der er ca. 10 mm afstand mellem tragt og rør, inden montage af bæring og vandtilslutning.

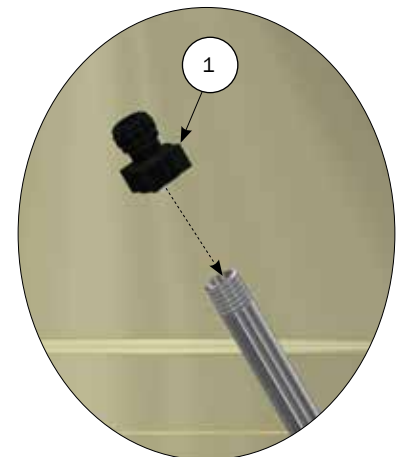
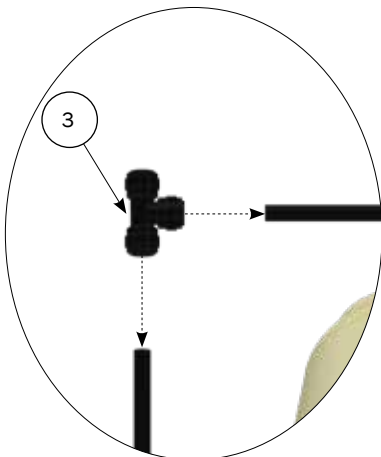
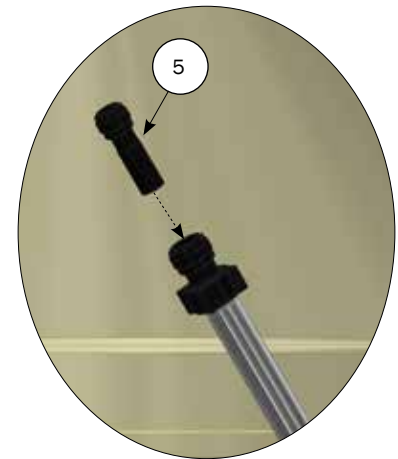
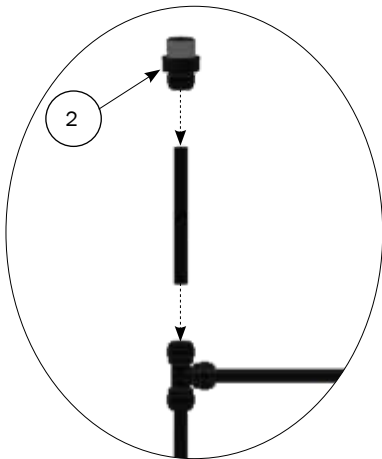


- Før vandventilen monteres, skal rørsystemet skylles ud.
- Vandtryk mellem 2 og 2,5 atm. ( bar ) ved vandventiler.
- Vandmængde mellem 0,8 og 1,2 liter pr. min.
- Vandventilernes ydelse bør jævnlige kontrolleres.
- Vandforsyningen skal dimensioneres så trykket og vandmængde ikke falder ved stort vandforbrug.
- Vandforsyningen bør monteres med vandfilter for at undgå tilstoppede vandventiler.
- Ved for lidt vandoptagelse kontrolleres følgende: vandtryk, vandmængde, for mange grise pr. ventil ( smågrise 5-35 kg. 30-50 stk pr trug, slagtesvin 30-120 kg. 30-40 stk. pr. trug.) eller for lille afstand mellem krybbe og vandventil.
- Ved stort vandspild kontrolleres følgende: vandtryk, vandmængde, utæt / defekt vandventil, eller for stor afstand mellem krybbe og vandventil.

## MONTAGE AF VANDTILSLUTNING PÅ FUNKIMAT



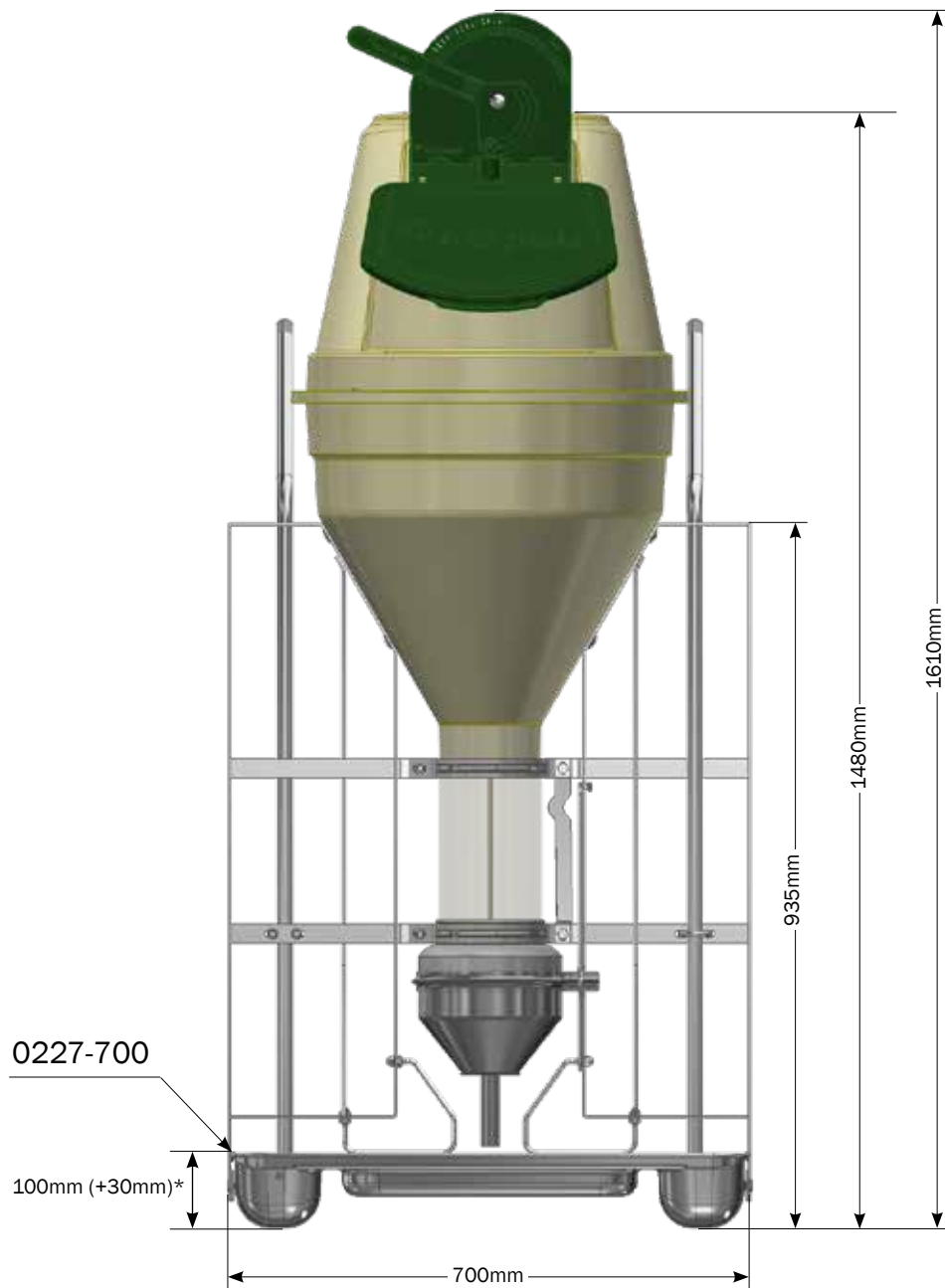
Slangen skæres vinkelret, og enderne fri for grater og skarpe kanter før montering.



### STYKLISTE

NR.	VARE NR.	BESKRIVELSE	STK.
	0227-580	VANDTILSLUTNING TIL ENKEL AUTOMAT, 10 MM AQUASPEED MED 1/2" UDVENDIG GEVIND	1
1	23900504	AQUASPEED OVERGANG 15 MM X 1/2" INDVENDIGT GEVIND	2
2	23900523	AQUASPEED OVERGANG MED UDVENDIGT GEVIND 10MMX1/2"	1
3	23900526	AQUASPEED T-STYKKE 10 MM	1
4	23900529	PE-SLANGE 10X1,5 MM - PRIS PR. METER	3
5	23900534	AQUASPEED OVERGANG 10/15MM	2

# MÅL



\* Højden på 0227-701 krybbe til slagtesvin er 130mm