



VD2 FODERKASSE

Leveres i 6, 8 og 10 liters versioner

- Minimal vedligehold
- Konstant overblik
- Nøjagtig dosering - nem justering
- Automatisk udfodring
- Modvirker gener
- Fleksibel og stabil montage

VD2 FODERKASSE

Leveres i 6, 8 og 10 liters versioner

Minimal vedligehold

VD2 produceres i plast, som sikrer lang levetid og et minimum af vedligehold.

Konstant overblik

Den gennemsigtige foderbeholder giver et præcist overblik og fuld kontrol over udfodringsstatus i stien. Cylinderformen sikrer at beholderen er ventilationsvenlig, idet luftstrømme kan passere uden fare for nedslag.

Modvirker gener

Den lukkede konstruktion modvirker støvgener og forhindrer samtidig forurening udefra.

Nøjagtig dosering - nem justering

VD2 indstilles nemt manuelt, med justeringshåndtaget på siden af beholderen. Herved opnås nøjagtig dosering, selv ved små udfodringsmængder.

Automatisk udfodring

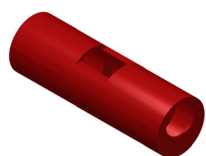
VD2 kan udløses fuldautomatisk, ved hjælp af Funki's tørfodringsstyringer. Dette giver præcis åbne- og lukkefunktion på hver enkelt volumendoserer. Programmérbare fodringstidspunkter betyder samtidig, at udfodringen sker på det optimale tidspunkt.



VD2 Ø60 PLASTFODERKASSE MED KLAP:

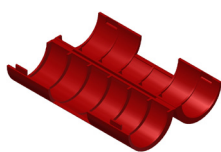
6 liter med Ø75 mm udløb	0221-252
8 liter med Ø75 mm udløb	0221-253
10 liter med Ø75 mm udløb	0221-254

VD2 foderkasse bruges til Ø60 mm anlæg. Det er dog muligt at tilpasse den til Ø38, Ø50 og Ø55 mm system ved hjælp af overgangssæt:



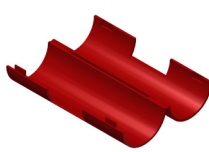
**Overgangssæt VD2
Ø60/Ø38**

Varenr. 0131-191



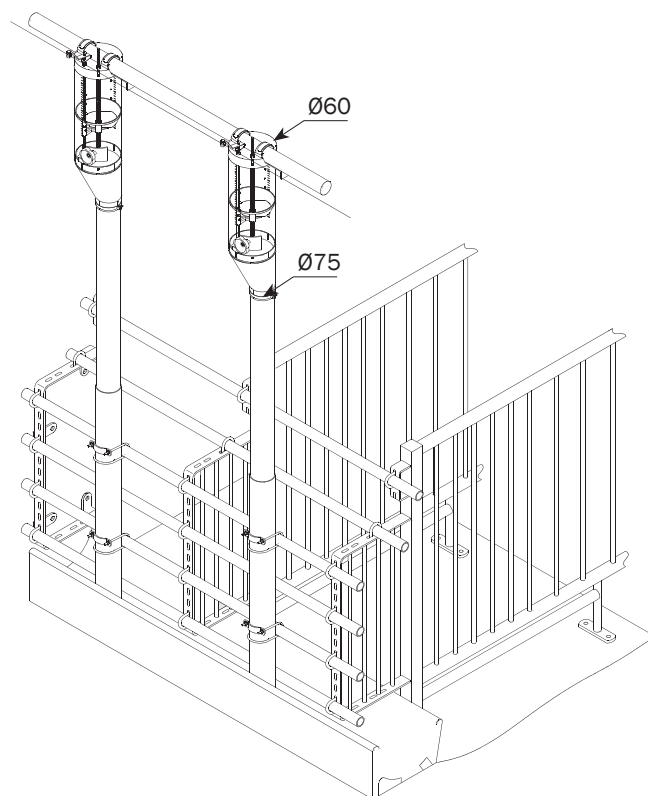
**Overgangssæt VD2
Ø60/Ø50**

Varenr. 0221-400



**Overgangssæt VD2
Ø60/Ø55**

Varenr. 0221-401



Der tages forbehold for ændringer og trykfejl.

B-0903-007-DK



ACO FUNKI A/S
Kirkevænget 5
DK-7400 Herning

T. +45 9711 9600
www.acofunki.com
www.egebjerg.com



FUNKI | EGEBJERG