

M-8605_DK

MONTAGE VEJLEDNING



INN-O-LED



ACO FUNKI A/S

Kirkevænget 5
DK-7400 Herning

Tel. +45 9711 9600

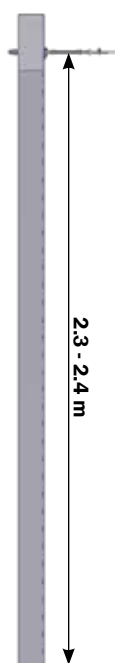
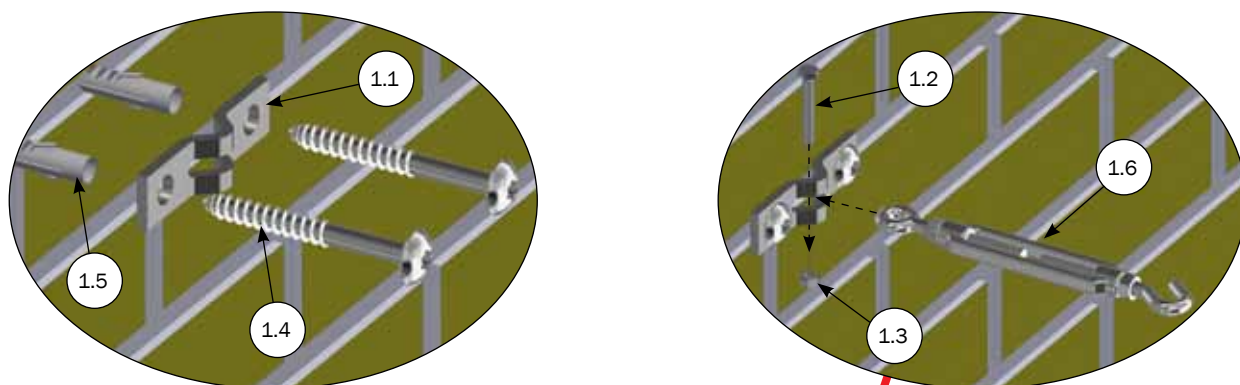
Fax +45 9711 9677

www.acofunki.com

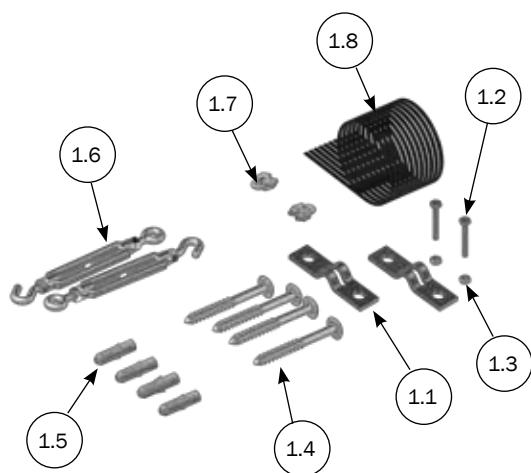
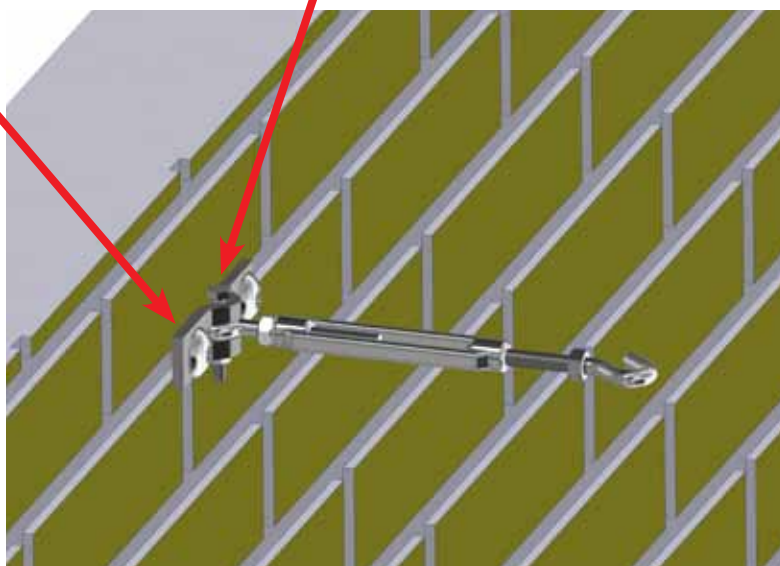
FUNKI

DANISH DESIGN | GERMAN QUALITY | GLOBAL EXPERIENCE

Montage af wireophæng til INN-O-LED



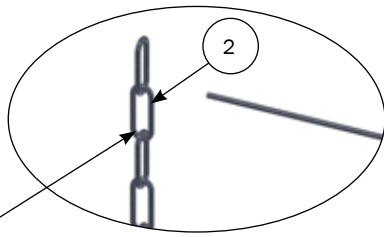
Det anbefales at afstanden mellem gulvet og ophæng til wire er **2.3-2.4 meter**.



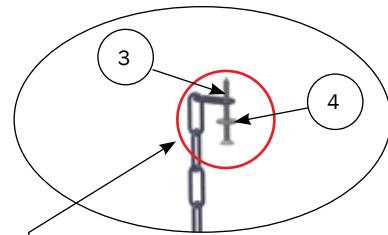
STYKLISTE			
NR.	STK	VARE NR.	BESKRIVELSE
1		60450	OPHÆNGSSÆT TIL WIRE/PIANOTRÅD
1.1	2	92580	VÆGBESLAG TIL BARDUNSTRAMMERE
1.2	2	30306040	SÆTSKRUE RF M6X40
1.3	2	33506010	MØTRIK M6 A2 VOKSBEH. DIN 934
1.4	4	67444	FRANSK SKRUE 10 X 70 TORX 50 RF
1.5	4	39900001	DYBEL 12X60 MM
1.6	2	0591-171	WIRESTRAMMER 8 MM RUSTFRI
1.7	2	0591-174	WIRELÅS 5 MM RUSTFRI
1.8	11	76200023	KABELBINDER 290X4,5 SORT

Montage af wire til INN-O-LED

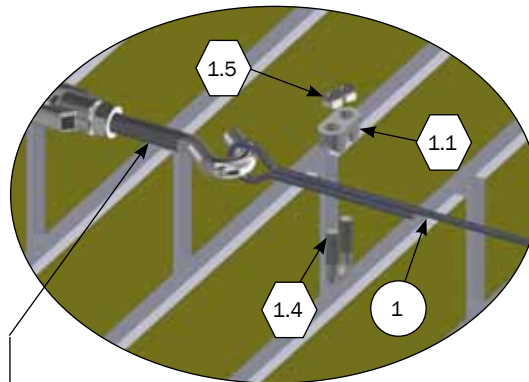
Se styklister på side 2



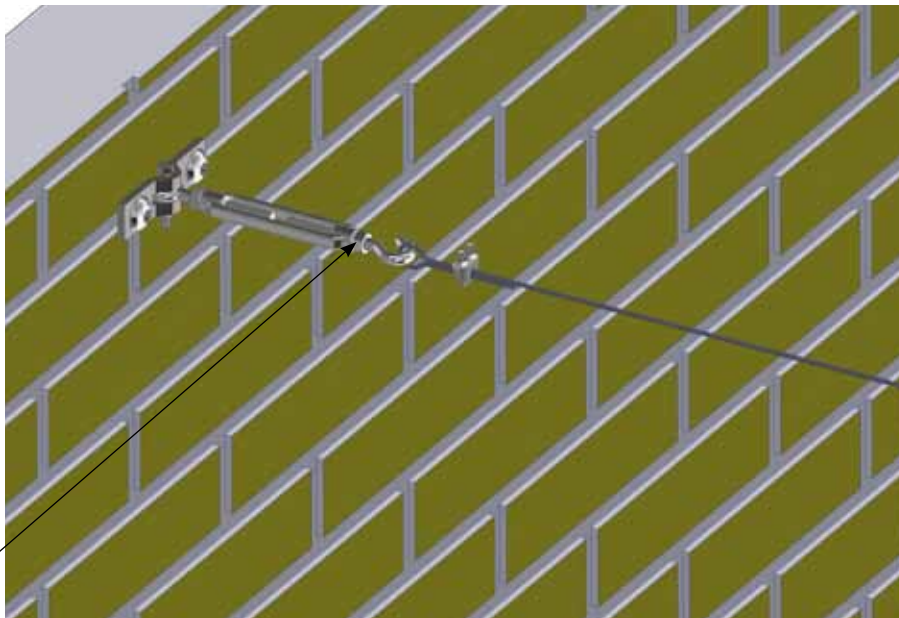
POS NR 3. For hver 3 meter.



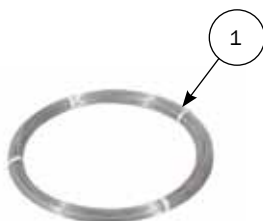
For montage af kæde i loftet bruges:
25000039 SPÅNPLADESKRUE 5X50 US
TORX A2
68695 5 MM SKÆRMSKIVE DIN 9021, A2
 Sælges separat



Før montage af pianotråd skrues wirestrammer helt ud



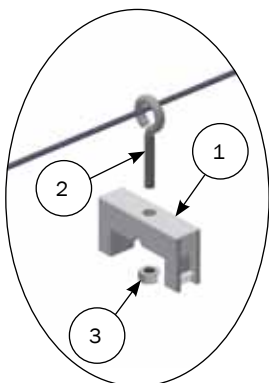
Efter montage af pianotråd strammes pianotråd op ved at skru wirestrammer ind.



STYKLISTE			
NR.	STK	VARE NR.	BESKRIVELSE
		02900000	FJEDERTRÅD GALV. Ø3,0 MM
2	1	02900021	PIANOTRÅD RF 2,0 MM
3	1	09000024	KÆDE DACROMET GALV. PRIS PR. METER

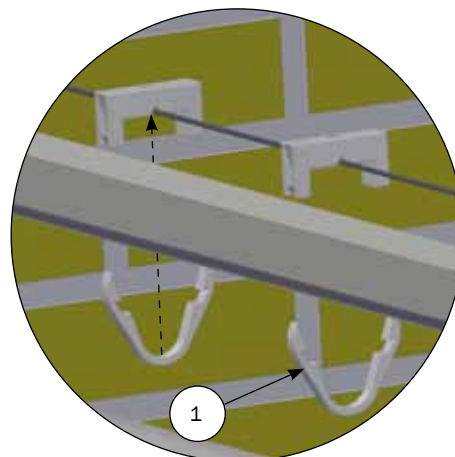
Montage af plastholder til INN-O-LED på wire

Montage på wire

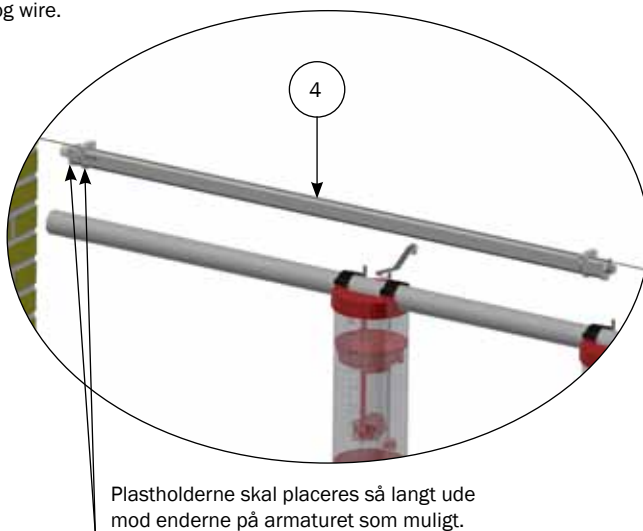


Holdere placeret direkte på wire som klikkes sammen om armaturet og wire.
2 holdere pr. armatur.

Montage direkte på wire



Holder monteret med en øjeskrue på wire.

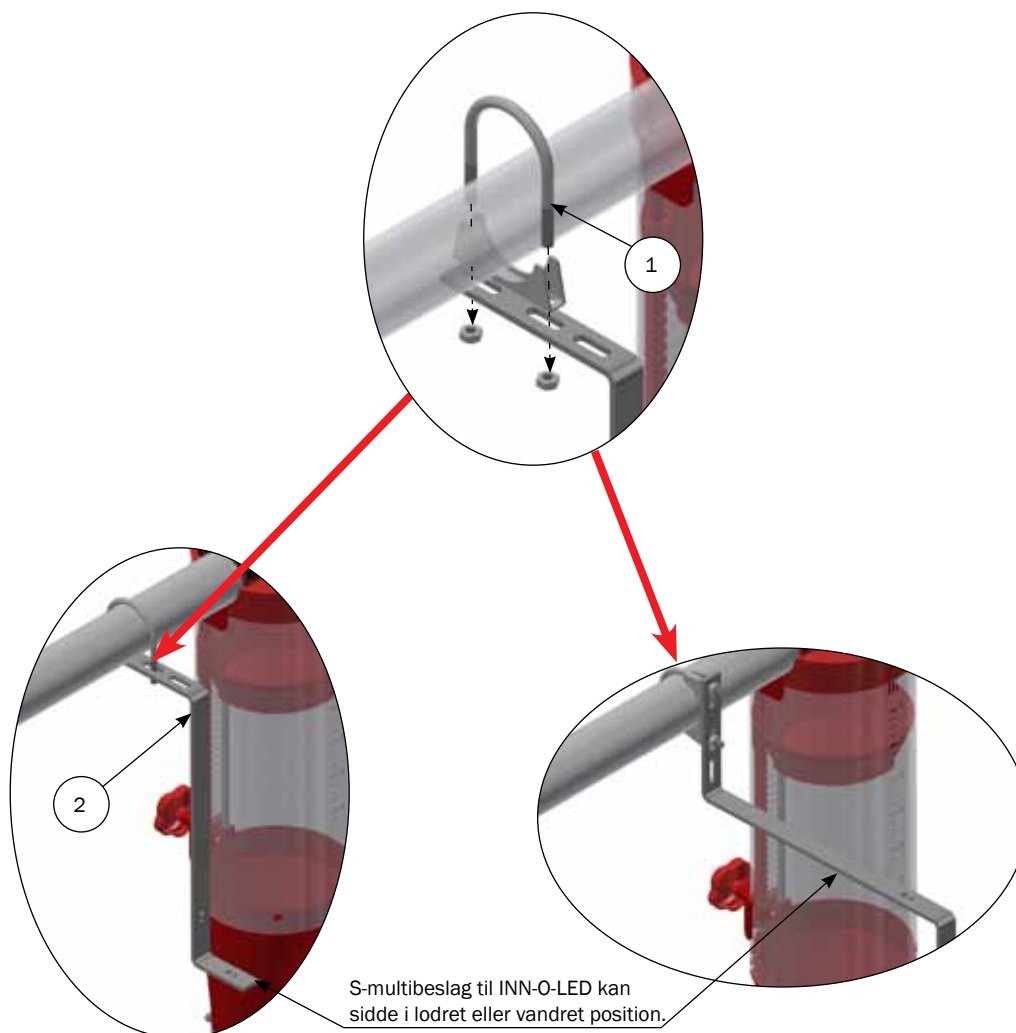


Plastholderne skal placeres så langt ude mod enderne på armaturet som muligt.



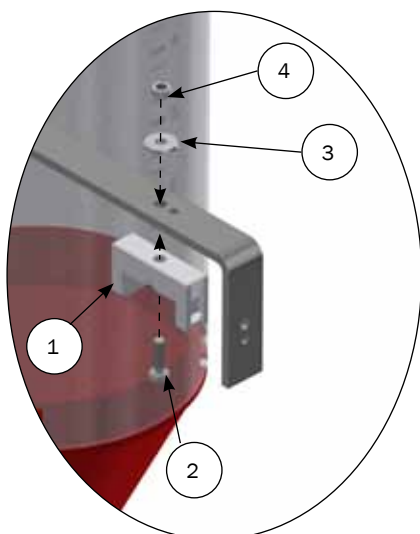
Ønskes en større lysspredning bruges:
560762 INN-O-LED P/P 150CM/30W 4000KV-MODEL
eller
560763 INN-O-LED P/P 150CM/30W 6000KV-MODEL

STYKLISTE			
NR.	STK	VARE NR.	BESKRIVELSE
MONTAGE AF HOLDERE TIL INN-O-LED PÅ WIRE			
1	1	560590	INN-O-LED PLAST HOLDER SÆT
2	1	560590	INN-O-LED PLAST HOLDER SÆT
3	1	33206010	MØTRIK M6 FZB DIN 934
4	1	560760	INN-O-LED P/P 150CM/25W 4000K
		560761	INN-O-LED P/P 150CM/25W 6000K
		560764	INN-O-LED P/P 190CM/30W 6000K
MONTAGE AF HOLDERE TIL INN-O-LED DIREKTE PÅ WIRE			
1	1	560590	INN-O-LED PLAST HOLDER SÆT
4	1	560760	INN-O-LED P/P 150CM/25W 4000K
		560761	INN-O-LED P/P 150CM/25W 6000K
		560764	INN-O-LED P/P 190CM/30W 6000K

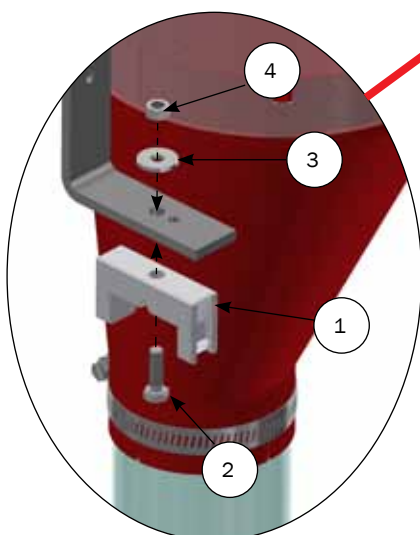


STYKLISTE			
NR.	STK	VARE NR.	BESKRIVELSE
		39900102	CLAMPS-SÆT Ø38
		39900104	CLAMPS SÆT Ø50
		39900105	CLAMPS-SÆT Ø76
1	1	39900103	CLAMPS SÆT Ø60
2	1	560585	S-MULTIBESLAG TIL INN-O-LED

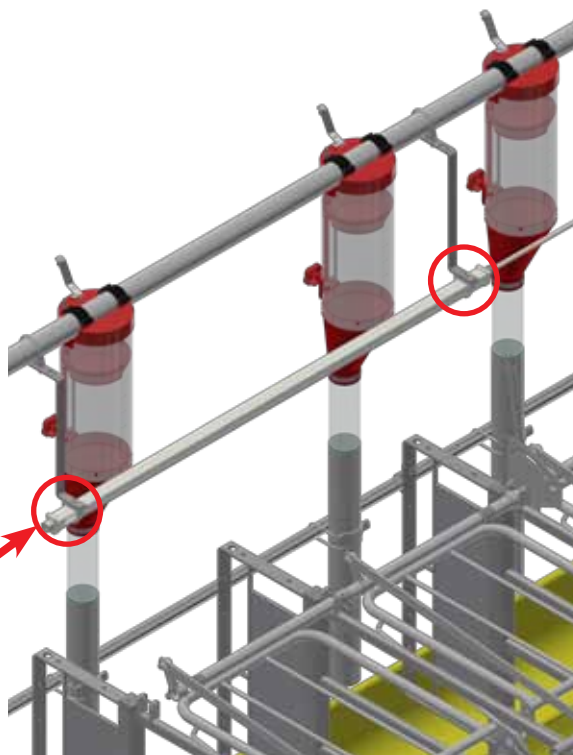
Montage på S-multibeslag



Montage af holder ved vandret position af S-multibeslag.

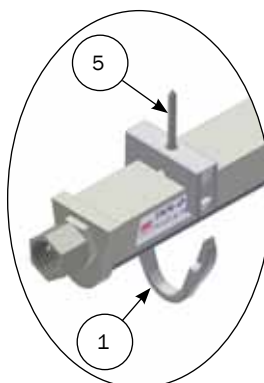


Montage af holder ved lodret position af S-multibeslag.

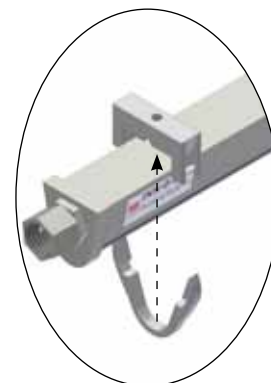


Optimal belysning vil være en placering direkte over søernes hoveder.

Montage i loft



Holder monteret direkte i loftet med spånskruer.

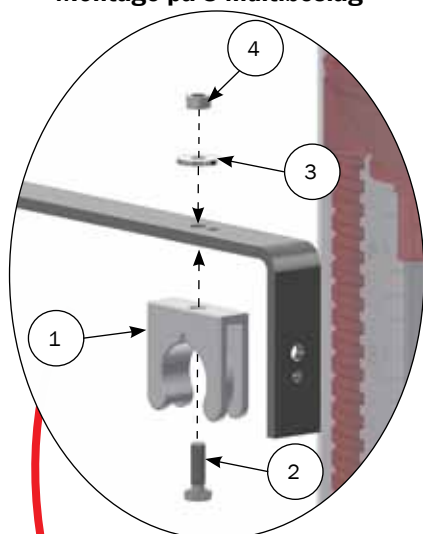


Til hvert amatør skal der bruges **2 INN-O-LED plastholdere** som klikkes sammen.

STYKLISTE			
NR.	STK	VARE NR.	BESKRIVELSE
MONTAGE AF HOLDERE TIL INN-O-LED PÅ S-MULTIBESLAG			
1	1	560590	INN-O-LED PLAST HOLDER SÆT
2	1	30206020	SÆTSKRUE M6X20 FZB DIN 933
3	1	35600093	SKÆRMSKIVE Ø6X6,4/18/1,6 A2 DIN 9021
4	1	33206010	MØTRIK M6 FZB DIN 934
MONTAGE AF HOLDERE TIL INN-O-LED I LOFTET			
1	1	560590	INN-O-LED PLAST HOLDER SÆT
5	1	25000039	SPÅNPLADESKRUE 5X50 US TORX A2

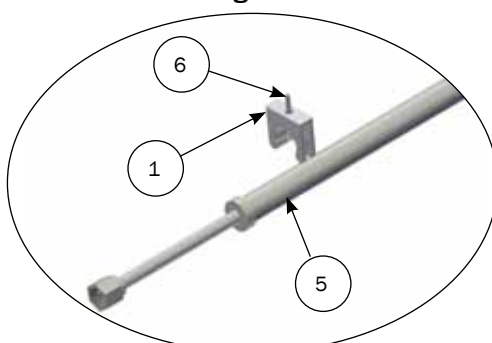
Montage af plastholder til INN-O-LED rør

Montage på S-multibeslag



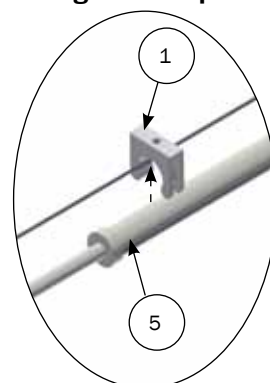
Holder monteret på S-multibeslag

Montage i loft



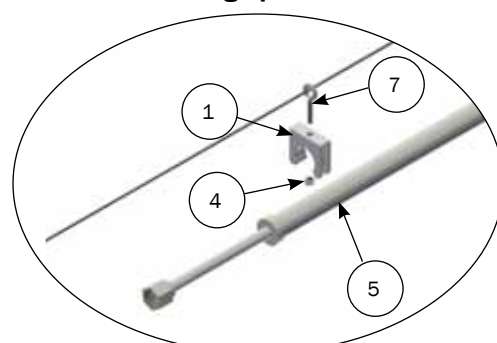
Holder monteret direkte i loftet med spånskruer.

Montage direkte på wire

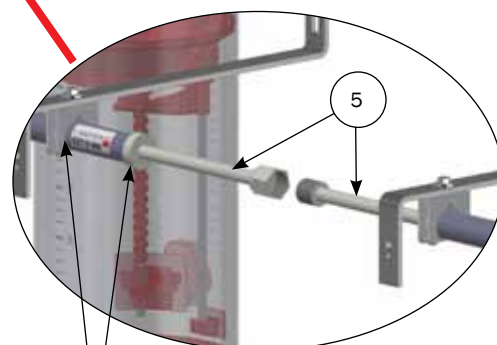
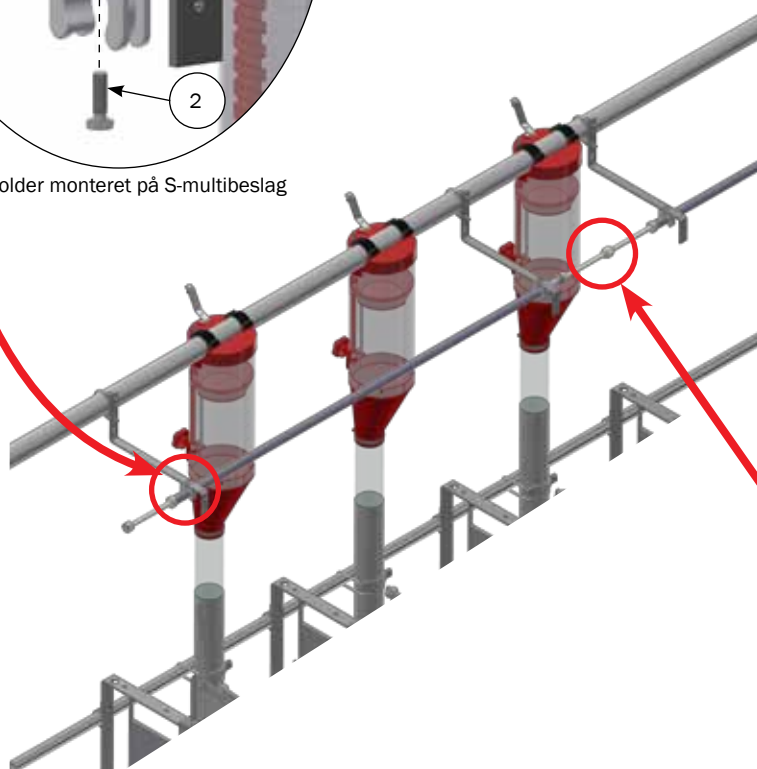


Holder placeret direkte på wire.

Montage på wire



Holder monteret med en øjeskrue på wire.

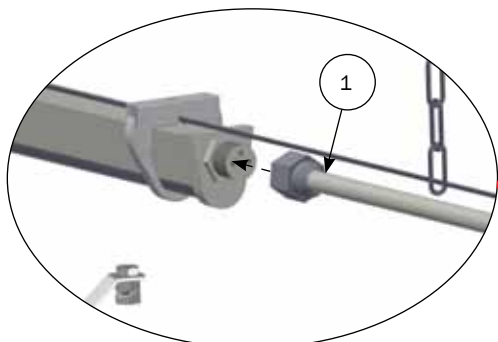


Holder placeres så tæt på enderne af armaturet som muligt.

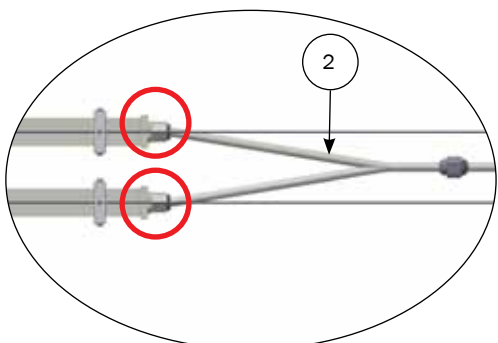
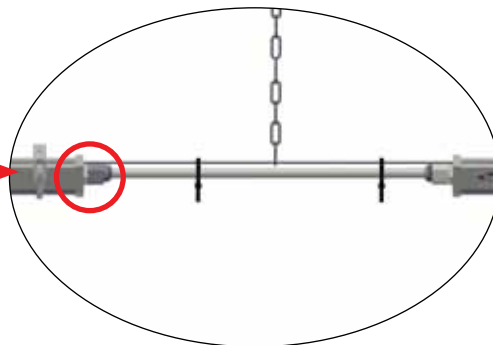
STYKLISTE

NR.	STK	VARE NR.	BESKRIVELSE
MONTAGE AF HOLDERE TIL INN-O-LED RØR PÅ S-MULTIBESLAG			
1	1	8500510	HOLDER TIL INN-O-LED RØR
2	1	30206020	SÆTSKRUE M6X20 FZB DIN 933
3	1	35600093	SKÆRMSKIVE Ø6X6,4/18/1,6 A2 DIN 9021
4	1	33206010	MØTRIK M6 FZB DIN 934
5	1	560770	INN-O-LED RØR P/P 150CM/25W 6000K
MONTAGE AF HOLDERE TIL INN-O-LED RØR I LOFTET			
1	1	8500510	HOLDER TIL INN-O-LED RØR
5	1	560770	INN-O-LED RØR P/P 150CM/25W 6000K
6	1	25000039	SPÅNPLADESKRUE 5X50 US TORX A2
MONTAGE AF HOLDERE TIL INN-O-LED RØR DIREKTE PÅ WIRE			
1	1	8500510	HOLDER TIL INN-O-LED RØR
MONTAGE AF HOLDERE TIL INN-O-LED RØR PÅ WIRE			
1	1	8500510	HOLDER TIL INN-O-LED RØR
5	1	560770	INN-O-LED RØR P/P 150CM/25W 6000K
7	1	39900065	ØJESKRUE M6X30 FZB

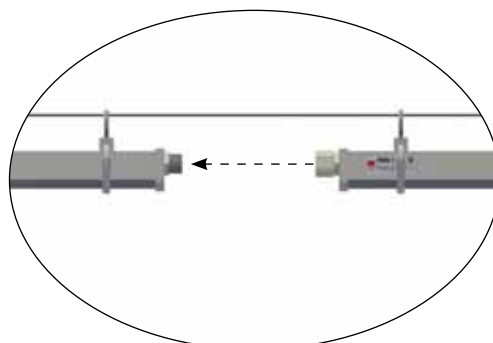
Montage af kabel og endeprop på amatør



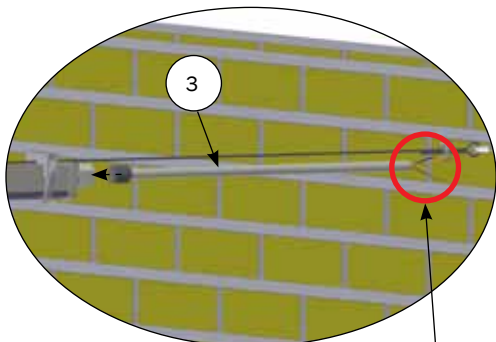
INN-O-LED kablet plugges ind i enden på armaturet.



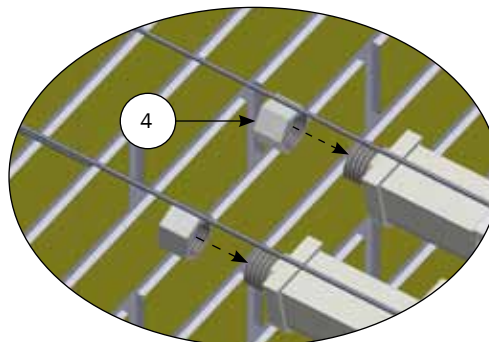
INN-O-LED y-split kabel monteret i armatur



Armaturene kan også kobles direkte sammen.



Startkabel kan enten tilsluttes direkte til en stikdåse eller få monteret et stik.



Der afsluttes altid med en endeprop.

STYKLISTE			
NR.	STK	VARE NR.	BESKRIVELSE
MONTAGE AF KABEL TIL INN-O-LED			
1	1	560777	INN-O-LED 40 CM P/P KABEL
		560778	INN-O-LED 150 CM P/P KABEL
		560779	INN-O-LED 300 CM P/P KABEL
		560780	INN-O-LED 600 CM P/P KABEL
MONTAGE AF Y-SPLIT TIL INN-O-LED			
2	1	560781	INN-O-LED Y-SPLIT P/P KABEL
MONTAGE AF START KABEL TIL INN-O-LED			
3	1	560776	INN-O-LED 150 CM START KABEL MED HUNSTIK
MONTAGE AF ENDEPROP TIL INN-O-LED			
4	1	560782	INN-O-LED ENDEPROP