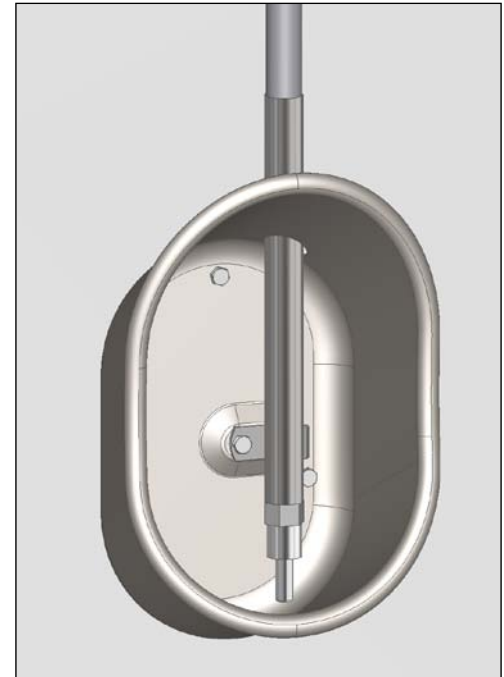


MONTAGEVEJLEDNING



DRIKKEVAND

- DRIKKENIPPEL
- DRIK-O-MAT®
- DRIKKEKOP



ACO FUNKI A/S

Kirkevænget 5
DK-7400 Herning

Tel. +45 9711 9600

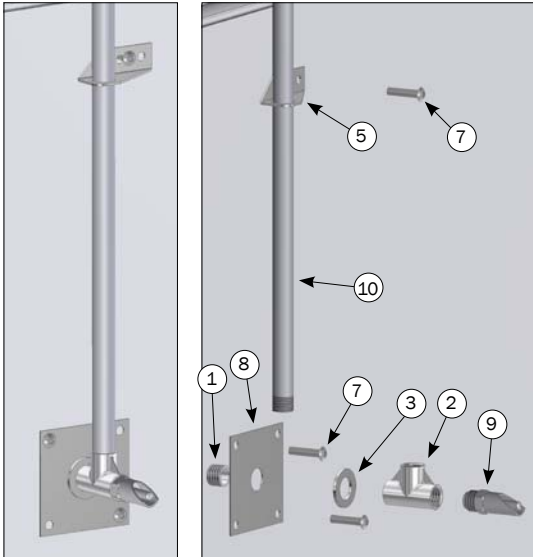
Fax +45 9711 9677

www.acofunki.com

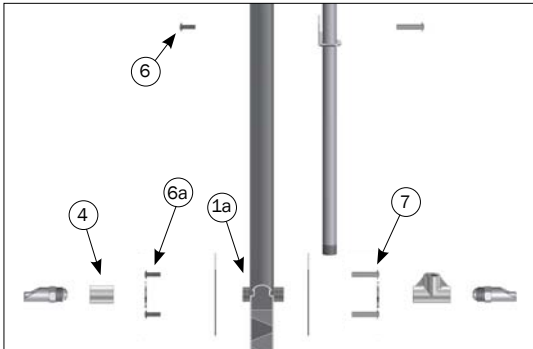
FUNKI

DANISH DESIGN | GERMAN QUALITY | GLOBAL EXPERIENCE

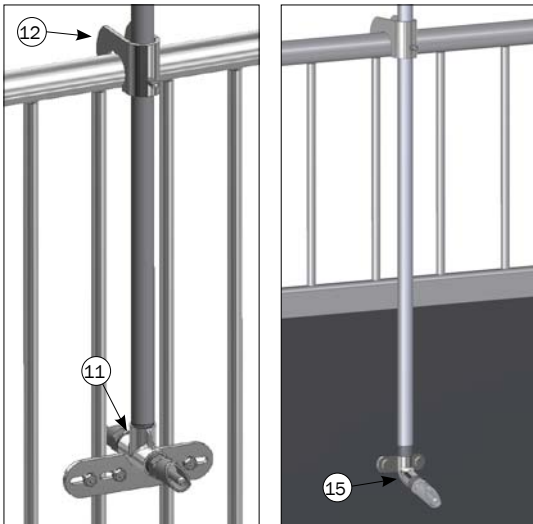
DRIKKENIPPEL



Drikkenippel 90° på 35 mm planke

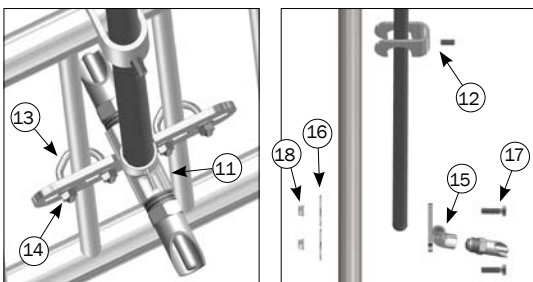


Drikkenippel 90° på 40 mm planke



Drikkenippel 90° på gitter

Drikkenippel 75° på plade



Drikkenippel 90° på gitter

Drikkenippel 75° på plade

VENTILER OG RØR

	Varenr.	Beskrivelse
9	9900054	SUTTEVENTIL RF ½" UDV. GEVIND, FOR SLAGTESVIN
	93343	SUTTEVENTIL RF ½" UDV. GEVIND, FOR SØER
	9900058	SUTTEVENTIL RF ½" UDV. GEVIND, MESSING, FOR SØER
	9900053	SUTTEVENTIL RF ½" UDV. GEVIND, FOR SMÅGRISE
10	94039	NIPPELRØR ½" RF 830 MM M/GEVIND
	06902111	NIPPELRØR ½" RF 990 MM M/GEVIND
	06902112	NIPPELRØR ½" RF 1190 MM M/GEVIND
	06902113	NIPPELRØR ½" RF 1700 MM M/GEVIND

DRIKKENIPPEL MONTERET PÅ 35 MM PLANKE (90°)

	Varenr.	Beskrivelse	Stk.
	4900935	MONTAGESÆT DRIKKENIPPEL PÅ 35MM PLANKE	
1	12100338	NIPPELRØR RF ½' 60MM AISI3	1
2	06500003	TEE RF ½' RG AISI 316	1
3	35600086	PLANSKIVE Ø22X23/39/3 A2 DIN 125A	2
4	12100316	SAMLEMUFFE RF ½'	1
5	20007	VANDRØRSBESLAG TIL 23 MM RØR	1
6	39106020	SAMLESKRUE M6X20 RUSTFRI TORX 30	3
7	39206037	SAMLEMUFFE M6X37 RUSTFRI TORX 30	3
8	20070	BESKYTTELSESPLADE ½' VANDRØR PÅ PLANKER	2

DRIKKENIPPEL MONTERET PÅ 40 MM PLANKE (90°)

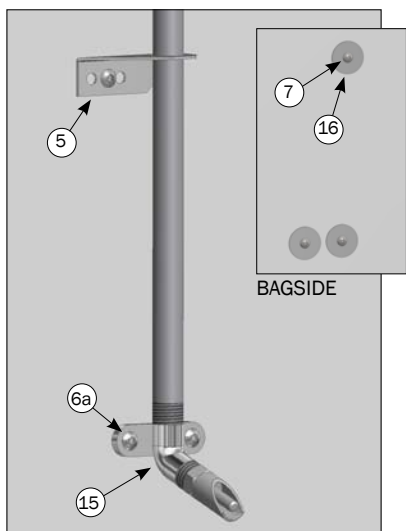
	Varenr.	Beskrivelse	Stk.
	4900940	MONTAGESÆT DRIKKENIPPEL PÅ 40 MM PLANKE	
1a	12100273	NIPPELRØR RF ½' X70MM AISI3	1
2	06500003	TEE RF ½' RG AISI 316	1
3	35600086	PLANSKIVE Ø22X23/39/3 A2 DIN 1	2
4	12100316	SAMLEMUFFE RF ½'	1
5	20007	VANDRØRSBESLAG TIL 23 MM RØR	1
6a	39106030	SAMLESKRUE M6X30 RUSTFRI TORX 30	3
7	39206037	SAMLEMUFFE M6X37 RUSTFRI TORX 30	3
8	20070	BESKYTTELSESPLADE ½' VANDRØR PÅ PLANKER	2

DRIKKENIPPEL MONTERET PÅ GITTER (90°)

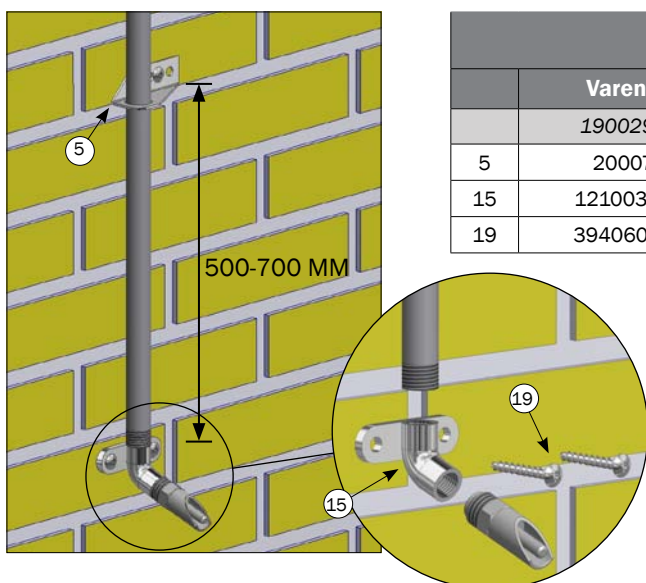
	Varenr.	Beskrivelse	Stk.
	1900294	MONTAGESÆT DRIKKENIPPEL PÅ GITTER	
11	1950294	TEE TIL DRIKKE VENTIL	1
12	20026	VANDRØRS BESLAG ½' MED SKRUE RUSTFRI	1
13	69681	U-CLAMP 3/8 M6 SS	2
14	33506011	FLANGEMØTRIK M6 A2 DIN 6923	4

DRIKKENIPPEL MONTERET PÅ PLADE (75°)

	Varenr.	Beskrivelse	Stk.
	1900300	MONTAGESÆT DRIKKENIPPEL PÅ PLADE	
12	20026	VANDRØRS BESLAG ½' MED SKRUE RUSTFRI	1
15	12100335	VINKEL RF ½' 75° RG FLANGE	1
16	20037	MASTER CLAMP SKIVE Ø10, 5/Ø45 1,5 A2	2
17	30308030	SÆTSKRUE M8X30 A2 DIN 933	2
18	68552	M8 FLANGEMØTRIK DIN 6923 A2	2



ENKELT DRIKKENIPPEL MONTERET PÅ PLANKE (75°)			
	Varenr.	Beskrivelse	Stk.
	1900298	MONTAGESÆT DRIKKENIPPEL PÅ PLANKE	
5	20007	VANDRØRSBESLAG TIL 23 MM RØR	1
6a	39106020	SAMLESKRUE M6X30 RUSTFRI TORX 30	3
7	39206037	SAMLEMUFFE M6X37 RUSTFRI TORX 30	3
15	12100335	VINKEL RF ½' 75° RG FLANGE	1
16	20037	MASTER CLAMP SKIVE Ø10, 5/Ø45 1,5 A2	3

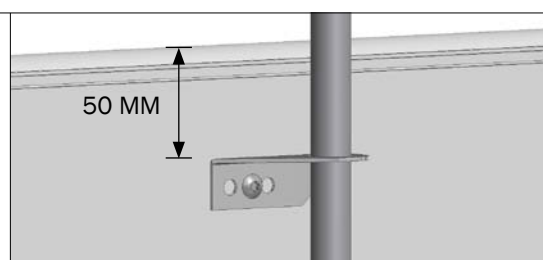


DRIKKENIPPEL MONTERET PÅ MUR (75°)			
	Varenr.	Beskrivelse	Stk.
	1900293	MONTAGESÆT DRIKKENIPPEL PÅ MUR	
5	20007	VANDRØRSBESLAG TIL 23 MM RØR	1
15	12100335	VINKEL RF ½' 75° RG FLANGE	1
19	39406050	BETONSKRUE RF 6,5X50	3

Monteringshøjde af vandrørsbeslag (20007):

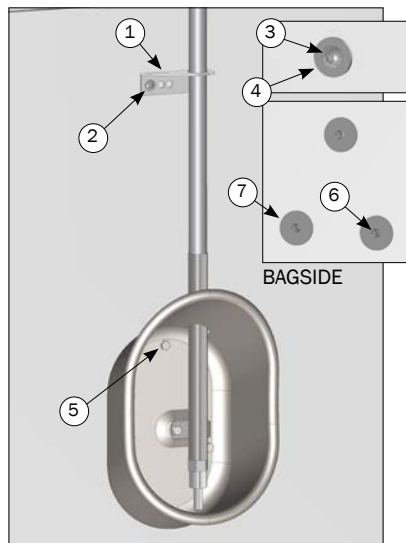
Hvor vandrørsbeslag benyttes, monteres dette som udgangspunkt max. 50 mm fra overkanten af planken.

På mur monteres vandrørsbeslaget med en afstand på ca. 500-700 mm mellem vandrørsbeslaget og bunden af nippelrøret (som vist herover).



SUTTE- / BIDEVENTILER				
Type	Alder/vægt	Grise pr. ventil	Monteringshøjde - 90°*	Monteringshøjde - 75°*
Pattegrise, indtil 5 uger	Fødsel - 2 uger	Én pr. faresti	10 cm	15 cm
	2-5 uger	Én pr. faresti	20 cm	30 cm
Smågrise, 7-30 kg	7 - ca. 20 kg	10-15	25 cm	35 cm
	Ca. 20-30 kg	10-15	45 cm	55 cm
30-100 kg	30 - ca. 50 kg	15	50 cm	60 cm
	Ca. 50-100 kg	15	60 cm	70 cm
Løsgående søer	Varierende	10	75 cm	90 cm

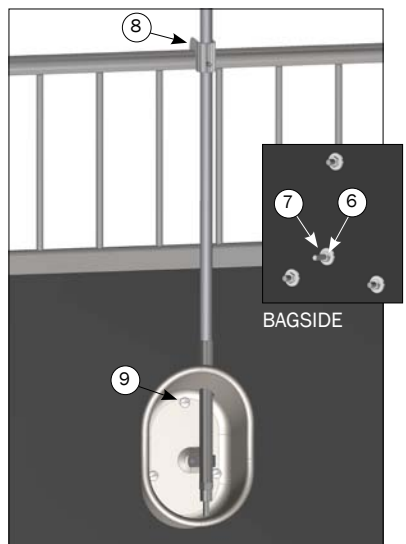
*Anbefalet monteringshøjde er afstanden fra gulv til ventilens spids



ENKELT DRIKKEKOP / DRIK-O-MAT® MONTERET PÅ PLANKE			
	Varenr.	Beskrivelse	Stk.
	93626	MONTAGESÆT ENKELT DRIKKEKOP OG DRIK-O-MAT®	
1	20007	VANDRØRSBESLAG TIL 23 MM RØR	1
2	39106020	SAMLESKRUE M6X20 RUSTFRI TORX 30	1
3	39206037	SAMLEMUFFE M6X37 RUSTFRI TORX 30	1
4	20037	MASTER CLAMP SKIVE Ø10, 5/Ø45 1,5 A2	5
5	30306045	SÆTSKRUE M6X45 A2 DIN 933	3
6	33596010	LÅSEMØTRIK M6 A2 VOKSBEH. DIN 985	3
7	35600093	SKÆRMSKIVE Ø6X6,4/18/1,6 A2 DIN 9021	3



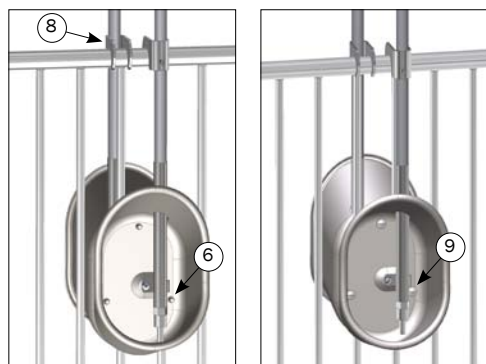
DOBBELT DRIKKEKOP / DRIK-O-MAT® MONTERET PÅ PLANKE			
	Varenr.	Beskrivelse	Stk.
	93628	MONTAGESÆT DOBBELT DRIKKEKOP OG DRIK-O-MAT®	
1	20007	VANDRØRSBESLAG TIL 23 MM RØR	2
2	39106020	SAMLESKRUE M6X20 RUSTFRI TORX 30	2
3	39206037	SAMLEMUFFE M6X37 RUSTFRI TORX 30	2
5	30306045	SÆTSKRUE M6X45 A2 DIN 933	3
6	33596010	LÅSEMØTRIK M6 A2 VOKSBEH. DIN 985	3



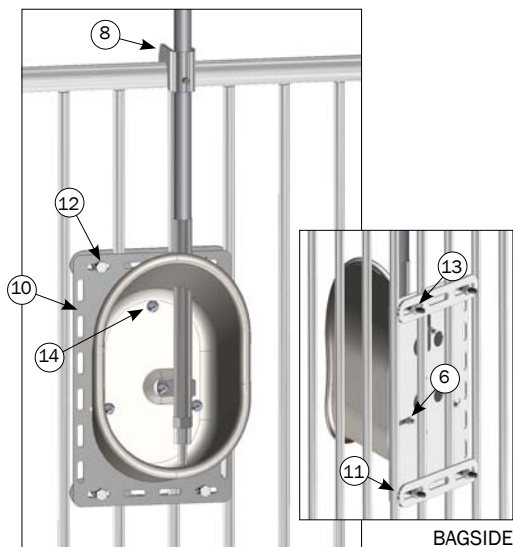
ENKELT DRIKKEKOP / DRIK-O-MAT® MONTERET PÅ PLADE			
	Varenr.	Beskrivelse	Stk.
	93666	MONTAGESÆT ENKELT DRIKKEKOP OG DRIK-O-MAT® PÅ 10 MM PLADE	
7	35600093	SKÆRMSKIVE Ø6X6,4/18/1,6 A2 DIN 9021	3
6	33596010	LÅSEMØTRIK M6 A2 VOKSBEH. DIN 985	3
8	20026	VANDRØRS BESLAG 1/2" MED SKRUE RUSTFRI	1
9	67206	6 X 25 MASKINSKRUE FRH RFRI	3



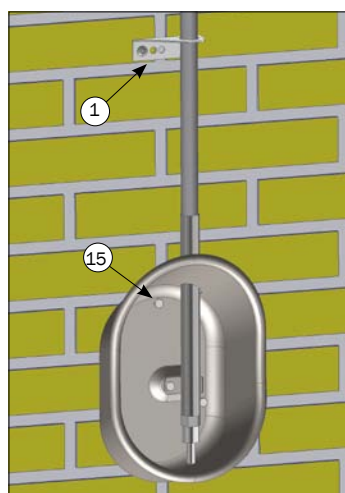
DOBBELT DRIKKEKOP / DRIK-O-MAT® MONTERET PÅ PLADE			
	Varenr.	Beskrivelse	Stk.
	93668	MONTAGESÆT DOBBELT DRIKKEKOP OG DRIK-O-MAT® PÅ 10 MM PLADE	
6	33596010	LÅSEMØTRIK M6 A2 VOKSBEH. DIN 985	3
8	20026	VANDRØRS BESLAG 1/2" MED SKRUE RUSTFRI	2
9	67206	6 X 25 MASKINSKRUE FRH RFRI	3



DOBBELT DRIKKEKOP / DRIK-O-MAT® MONTERET PÅ GITTER			
	Varenr.	Beskrivelse	Stk.
	93670	MONTAGESÆT DOBBELT DRIKKEKOP OG DRIK-O-MAT®	
6	33596010	LÅSEMØTRIK M6 A2 VOKSBEH. DIN 985	3
8	20026	VANDRØRS BESLAG 1/2" MED SKRUE RUSTFRI	2
9	67216	6 X 30 MM MASKINSKRUE	3



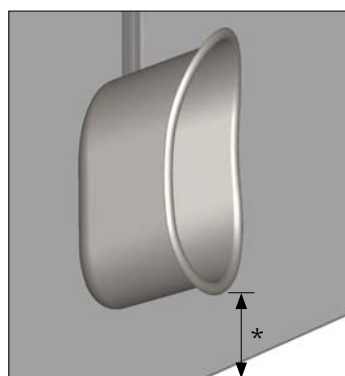
ENKELT DRIKKEKOP / DRIK-O-MAT® MONTERET PÅ GITTER			
	Varenr.	Beskrivelse	Stk.
	93632	MONTAGESÆT ENKELT DRIKKEKOP OG DRIK-O-MAT®	
8	20026	VANDRØRS BESLAG 1/2" MED SKRUE RUSTFRI	1
10	93610	BAGPLADE RUSTFRI, 31 X 19,8 DOM	1
11	20051	BAGPLADE RUSTFRI	2
12	67351	8 X 40 MASKINBOLT RFRI	4
13	33908001	LÅSEMØTRIK M8 A2 VOKSBEH. DIN 985	4
14	67175	6 X 16 MASKINSKRUE FRH RUSTFRI	3
6	33596010	LÅSEMØTRIK M6 A2 VOKSBEH. DIN 985	3



DRIKKEKOP / DRIK-O-MAT® MONTERET PÅ MUR			
	Varenr.	Beskrivelse	Stk.
	93638	MONTAGESÆT DRIKKEKOP OG DRIK-O-MAT®	
1	20007	VANDRØRSBESLAG TIL 23 MM RØR	1
15	39406050	BETONSKRUE RF 6,5X50	5

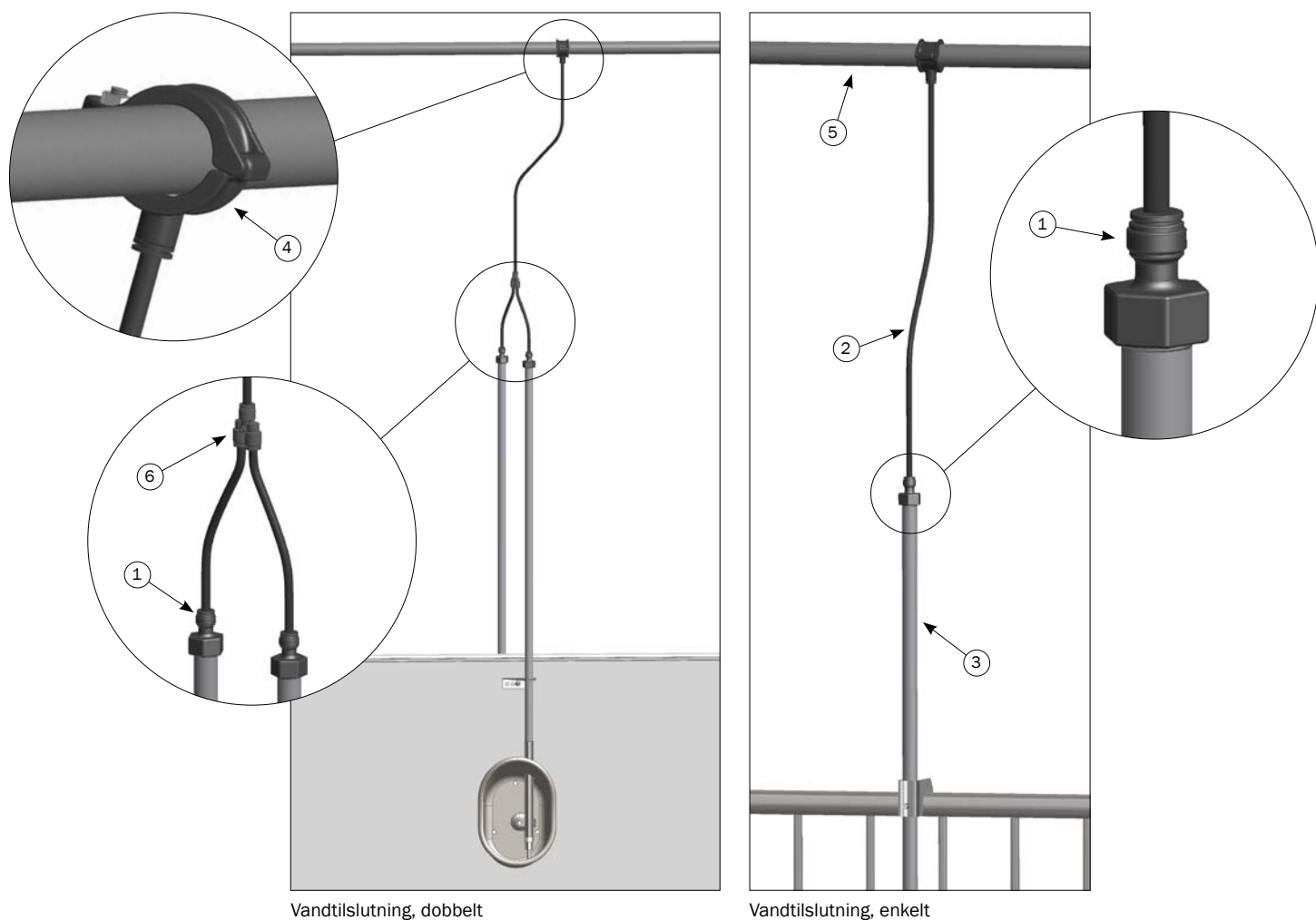
Monteringshøjde af vandrørsbeslag (20007):

For Drikkekoppen og Drik-O-Mat® gælder samme monteringshøjde som for Drikkenippel. (Se side 3).



DRIKKEKOPPER / DRIK-O-MAT®			
Beskrivelse	Type	Grise pr. kop	Monteringshøjde*
Mini	Smågrise	30	120 mm
Standard	Slagtesvin	30	250 mm
Multi	FRATS og søer	30 smågrise 20 slagtesvin 10 søer	120 mm 120 mm 350 mm
Maxi	Søer	10	350 mm

*Anbefalet monteringshøjde er afstanden fra gulv til underkant af skål

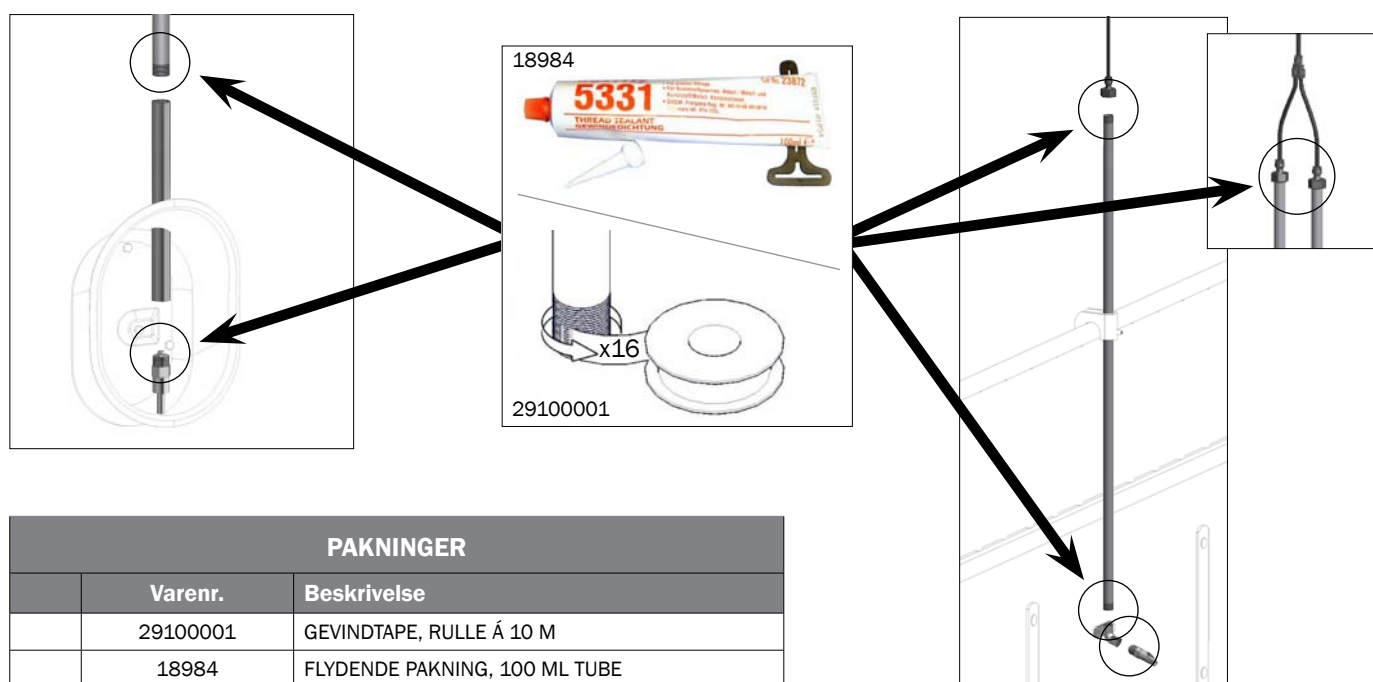


Vandtilslutning, dobbelt

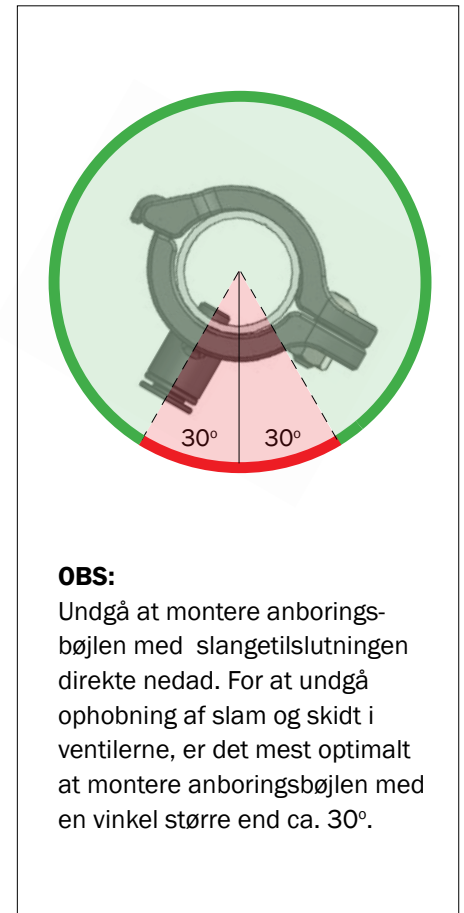
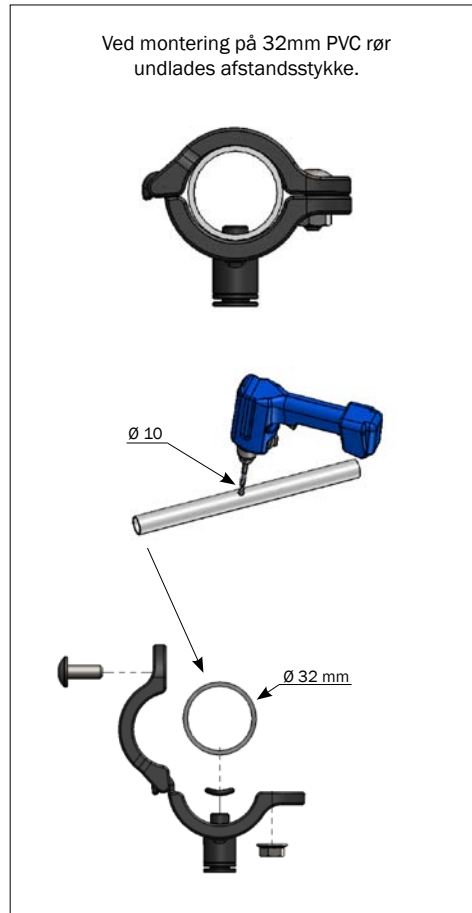
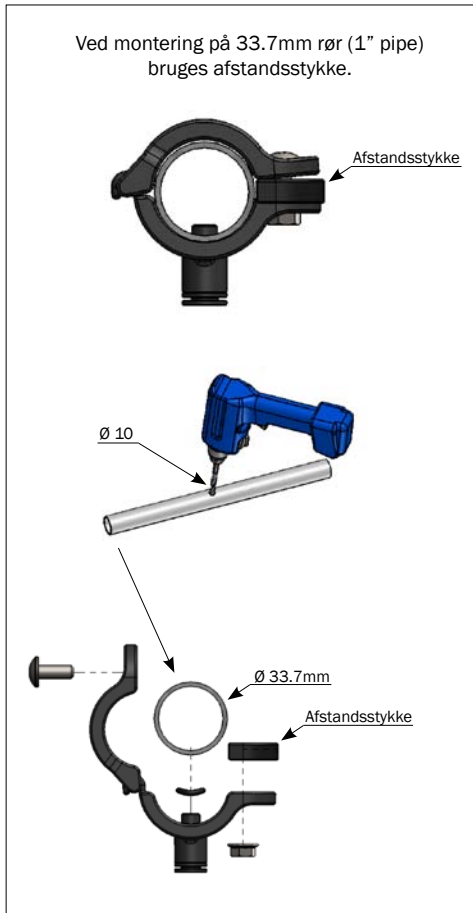
Vandtilslutning, enkelt

Pakninger

Brug tætningsstape eller flydende pakning.



PAKNINGER	
Varenr.	Beskrivelse
29100001	GEVINDTAPE, RULLE Å 10 M
18984	FLYDENDE PAKNING, 100 ML TUBE



Montage af anboringsbøjle (61195)

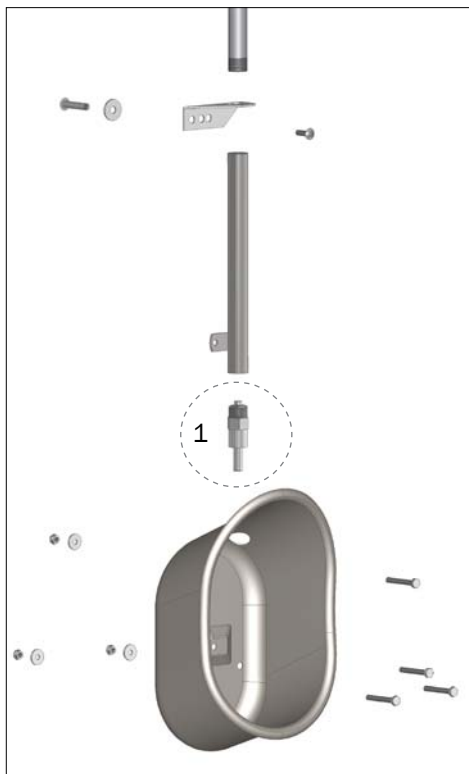
VANDFØRING - ENKELT

	Varenr.	Beskrivelse	Stk.
1	61148	8 MM - ½ LYNOVERG. MUFFE / INDV. GEVIND	1
2	61012	VANDSLANGE 8 MM PE	X M
3	06902111	NIPPELRØR ½" RUSTFRI 990 MM M. GEVIND	1
4	61195	ANBORINGSBØJLE PLAST 8MM-32/33,7MM	1
5	20000055	PVC RØR M/KLÆBEMUFFE 32 MM TN1 PRIS PR. M., LÆNGDE 5 M	X M

VANDFØRING - DOBBELT

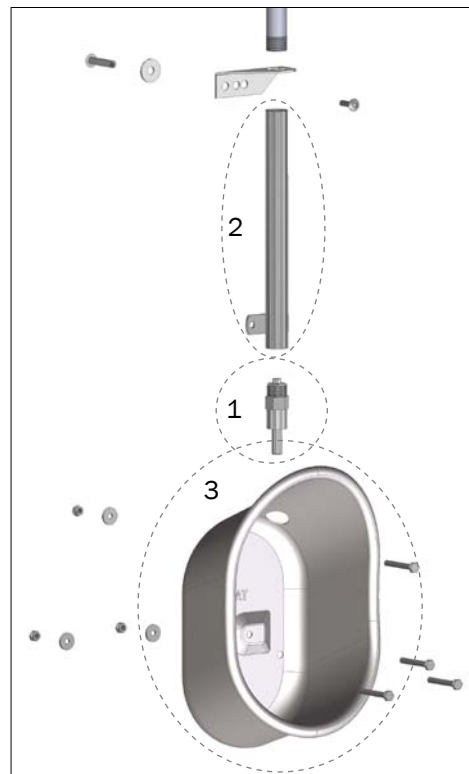
	Varenr.	Beskrivelse	Stk.
1	61148	8 MM - ½ LYNOVERG. MUFFE / INDV. GEVIND	2
2	61012	VANDSLANGE 8 MM PE	X M
3	06902111	NIPPELRØR ½" RUSTFRI 990 MM M. GEVIND	2
4	61195	ANBORINGSBØJLE PLAST 8MM-32/33,7MM	1
5	20000055	PVC RØR M/KLÆBEMUFFE 32 MM TN1 PRIS PR. M., LÆNGDE 5 M	X M
6	61230	8 - 8 - 8 MM LYN Y-STYKKE	1

DRIKKEKOP



Drikkekoppen leveres samlet. Vandventil kan købes separat som reservedel.

DRIK-O-MAT®



Drik - O - Mat® leveres usamlet. Tilgængelige reservedele er vist her.

RESERVEDELE - DRIKKEKOP

	Varenr.	Beskrivelse	Stk.
	560120	MINI DRIKKEKOP KOMPLET	
	560130	STANDARD DRIKKEKOP KOMPLET	
	560140	MULTI DRIKKEKOP KOMPLET	
1a	560153	304 SS VENTIL ½ UDV. GEVIND TIL DRIKKEKOP	

RESERVEDELE - DRIK-O-MAT®

	Varenr.	Beskrivelse	Stk.
	93570	<i>DRIK-O-MAT® MINI</i>	
3a	93565	DRIK-O-MAT® MINI SKÅL	1
	93546	DRIK-O-MAT® VANDRØR 245 MM, 1 BESLAG	1
	67162	M6 X 12 MASKINSKRUE FRH A2 DIN 967	1
1b	93250	VIPPEVENTIL DRIK-O-MAT® 1/2" UDV.GEVIND	1
	29100001	GEVINDTAPE, RULLE Á 10M	0,20
	33596010	LÅSEMØTRIK M6 A2 VOKSBEH. DIN 985	1
	93575	<i>DRIK-O-MAT® STANDARD</i>	
3b	93583	DRIK-O-MAT® STANDARD SKÅL	1
	93546	DRIK-O-MAT® VANDRØR 245 MM, 1 BESLAG	1
	29100001	GEVINDTAPE, RULLE Á 10M	0,20
	67162	M6 X 12 MASKINSKRUE FRH A2 DIN 967	1
1b	93250	VIPPEVENTIL DRIK-O-MAT® 1/2" UDV.GEVIND	1
	33596010	LÅSEMØTRIK M6 A2 VOKSBEH. DIN 985	1
	93600	<i>DRIK-O-MAT® MULTI</i>	
3c	93607	DRIK-O-MAT® MULTI SKÅL	1
	93546	DRIK-O-MAT® VANDRØR 245 MM, 1 BESLAG	1
1b	93250	VIPPEVENTIL DRIK-O-MAT® 1/2" UDV.GEVIND	1
	67162	M6 X 12 MASKINSKRUE FRH A2 DIN 967	1
	29100001	GEVINDTAPE, RULLE Á 10M	0,20
	33596010	LÅSEMØTRIK M6 A2 VOKSBEH. DIN 985	1
	93500	<i>DRIK-O-MAT® MAXI</i>	
3d	93505	DRIK-O-MAT® MAXI SKÅL	1
	93546	DRIK-O-MAT® VANDRØR 245 MM, 1 BESLAG	1
	67162	M6 X 12 MASKINSKRUE FRH A2 DIN 967	2
1c	93280	VIPPEVENTIL SØER 1/2" 13 LITER UDV.GEVIND	1
	29100001	GEVINDTAPE, RULLE Á 10M	0,20
	33596010	LÅSEMØTRIK M6 A2 VOKSBEH. DIN 985	2