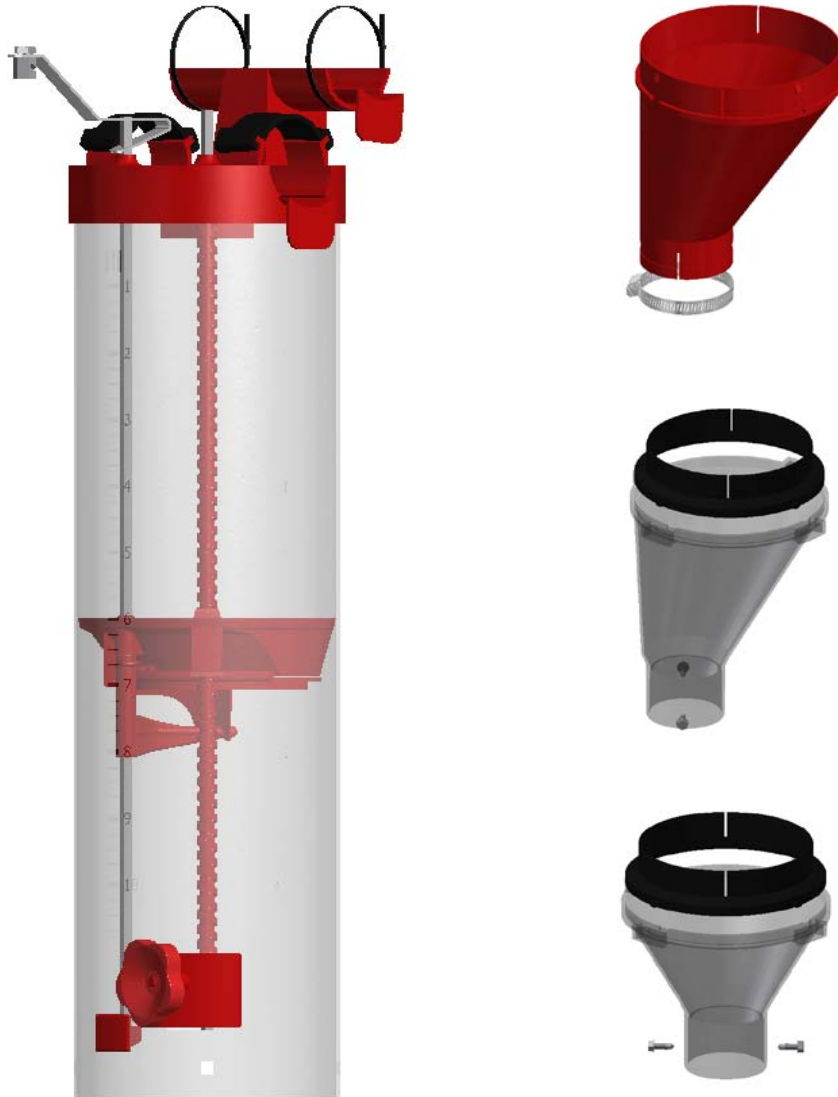


MONTAGE ANLEITUNG



VIP-O-MAT



ACO FUNKI A/S

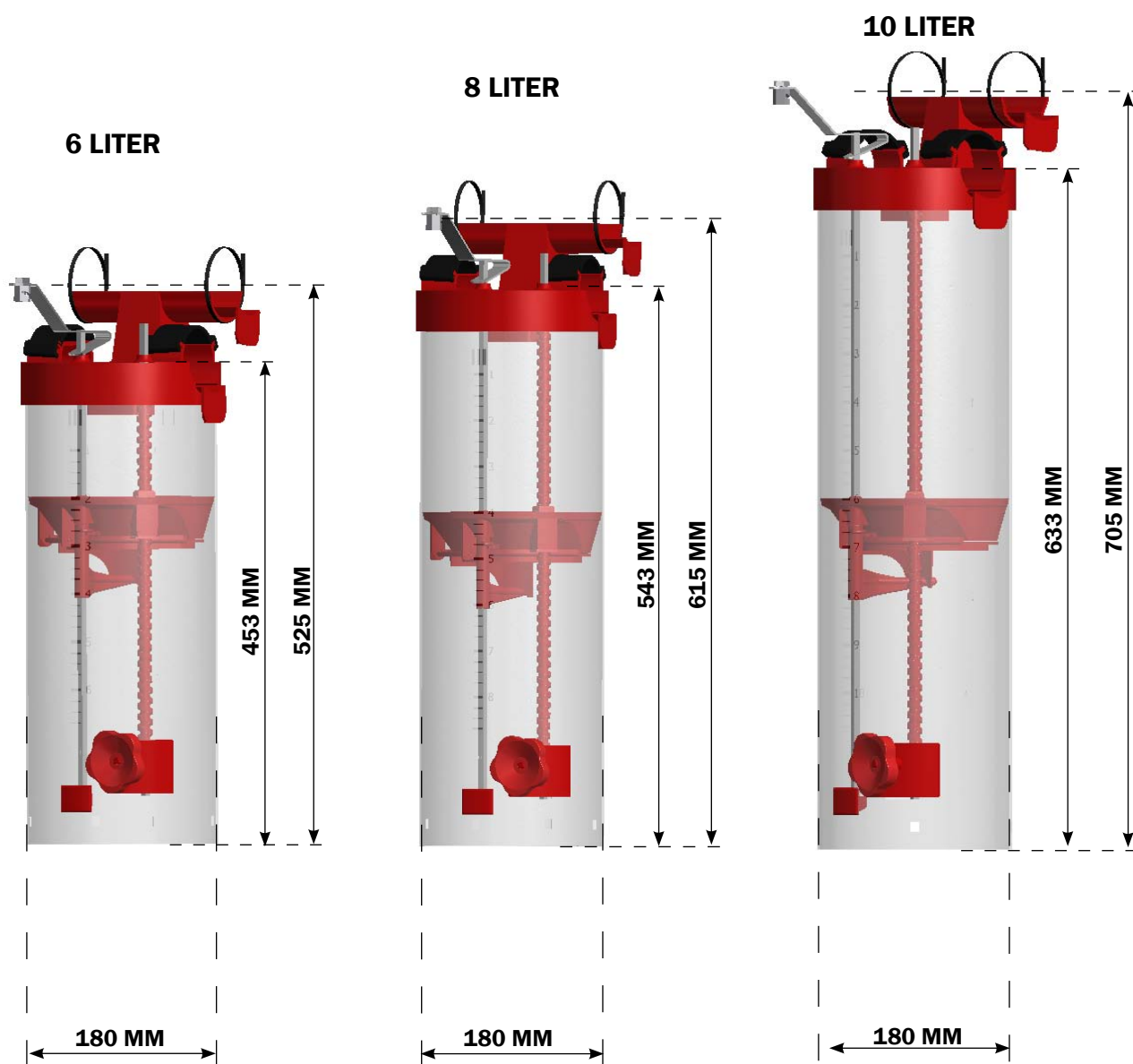
Kirkevænget 5
DK-7400 Herning

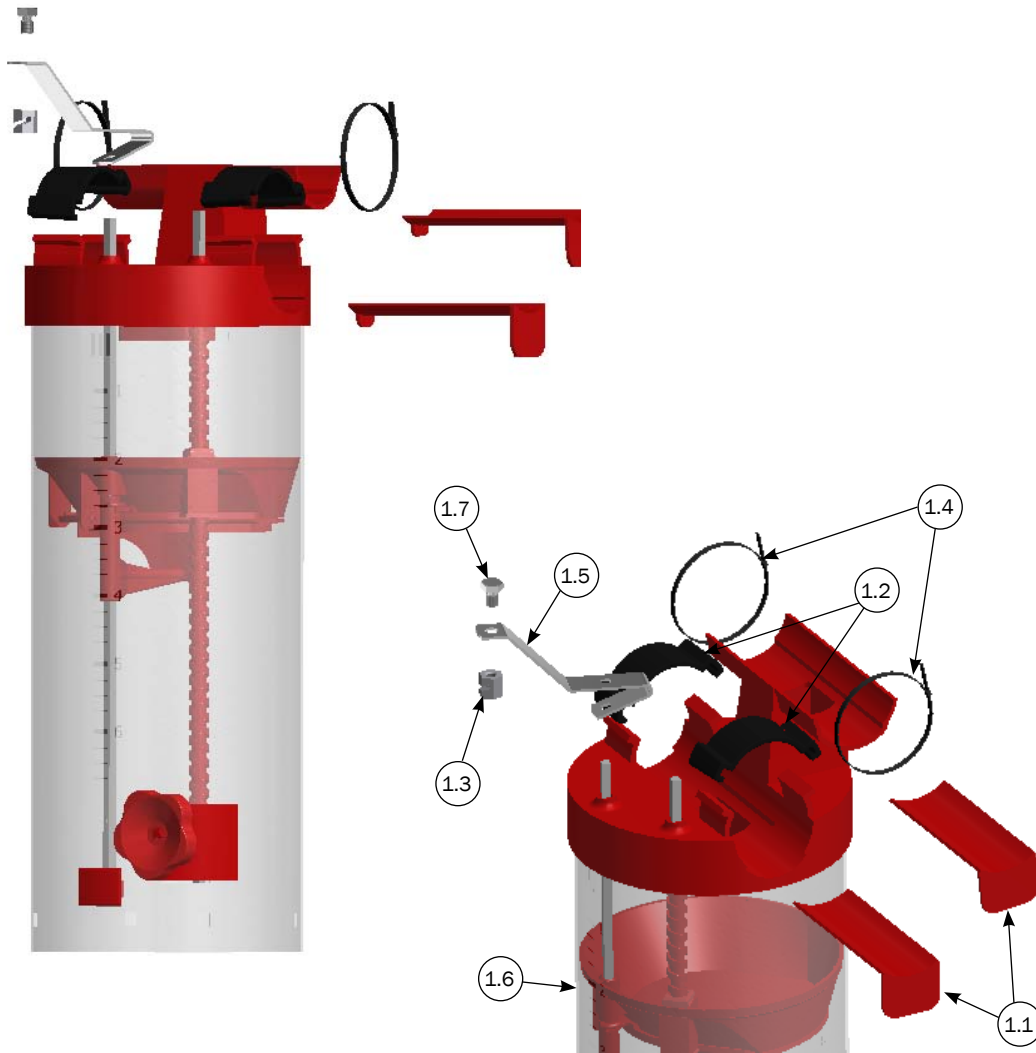
Tel. +45 9711 9600

Fax +45 9711 9677

www.acofunki.com

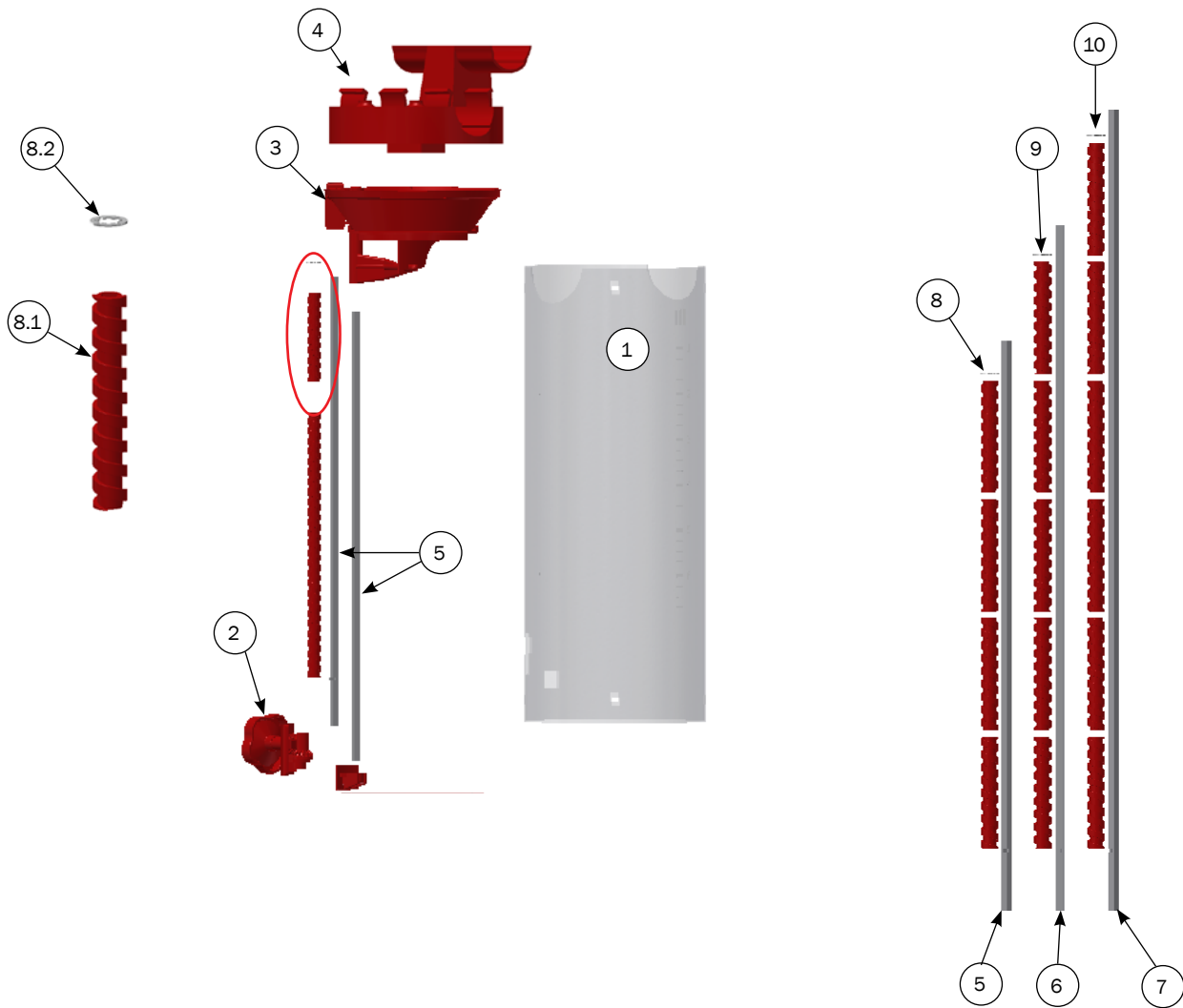
DANISH DESIGN | GERMAN QUALITY | GLOBAL EXPERIENCE





STÜCKLISTE			
NR.	STK.	ART-NR.	BEZEICHNUNG
		0221-510	VD22- Ø60, 10 LITER MIT Ø75 MM ABGANG
		0221-508	VD22- Ø60, 8 LITER MIT Ø75 MM ABGANG
1	1	0221-506	VD22- Ø60, 6 LITER MIT Ø75 MM ABGANG
1.1	1	0221-127	SCHIEBER OHNE LOCH
1.2	2	0221-128	SPANNBÜGEL VD1+VD2
1.3	1	0221-133	DRAHTSEILKLAMMER RF
1.4	1	90260	SPANNBAND 60-80 MM EDELSTAHL
1.5	1	0221-235	ARM MIT VIERKANTLOCH
1.6	1	0221-298	BEHÄLTER TYP 6 VD2 Ø75
1.7	1	30308012	SETZSCHRAUBE M8X12 A2 DIN 933

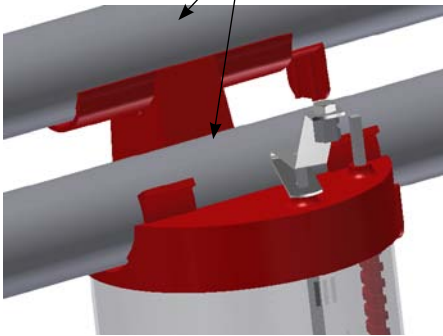
ERSATZTEILE FÜR VOLUMENDOSIERER TYPE VD22-Ø60, 6-10 LITER



STÜCKLISTE			
NR.	STK.	ART-NR.	BEZEICHNUNG
		0221-294	BEHÄLTER TYP 10 VD2 Ø75
		0221-296	BEHÄLTER TYP 10 VD2 Ø75
1	1	0221-298	BEHÄLTER TYP 6 VD2 Ø75
2	1	0221-280	HANDGRIF MIT WINKELRITZEL VD2
3	1	0221-138	BODEN MIT SCLIESSKLAPPE UND -ARM VD1+VD2
4	1	0221-142	DECKEL FÜR VOLDOS VD2
5	2	Nicht in sortiment	REGULIERSTANGE 6L VD2
6		0221-140	REGULIERSTANGE 8L VD2
7		0221-141	REGULIERSTANGE 10L VD2
8	1	0221-137	VD1+VD2 SPINDEL TYP 6, KOMPLETT
8.1	4	0221-160	SPINDEL TP Ø14X20
8.2	2	35900086	FEDERTELLERSCHEIBE FÜR VD2
9	1	0221-162	VD1+VD2 SPINDEL TYP 8, KOMPLETT
	5	0221-160	SPINDEL TP Ø14X20
	2	35900086	FEDERTELLERSCHEIBE FÜR VD2
10	1	0221-163	VD1+VD2 SPINDEL TYP 10, KOMPLETT
	6	0221-160	SPINDEL TP Ø14X20
	2	35900086	FEDERTELLERSCHEIBE FÜR VD2

MONTAGE

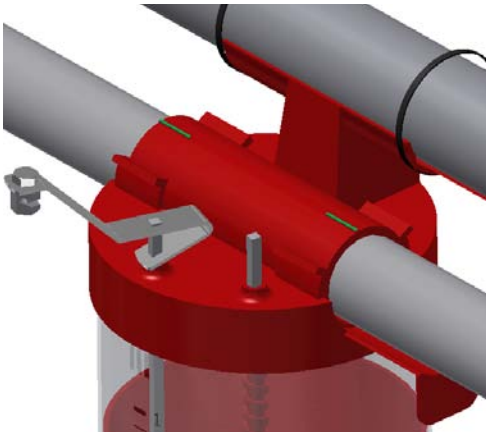
Montage an Ø60mm Rohrleitung



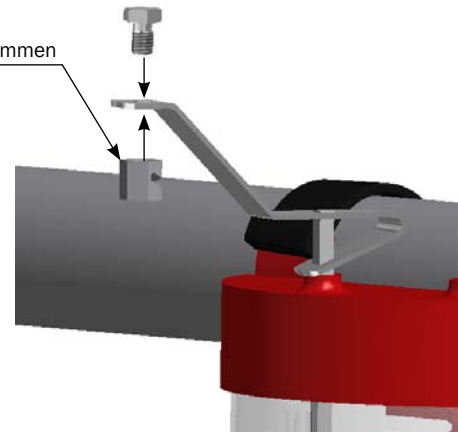
Montage Rohrklammern



Montage mit **Adapter VD2/VD6** Reduzierstück



Montage der Seilklemmen



0131-191
VD2/VD6 ÜBERGANG FÜR Ø38 MM
TRANSPORTROHR

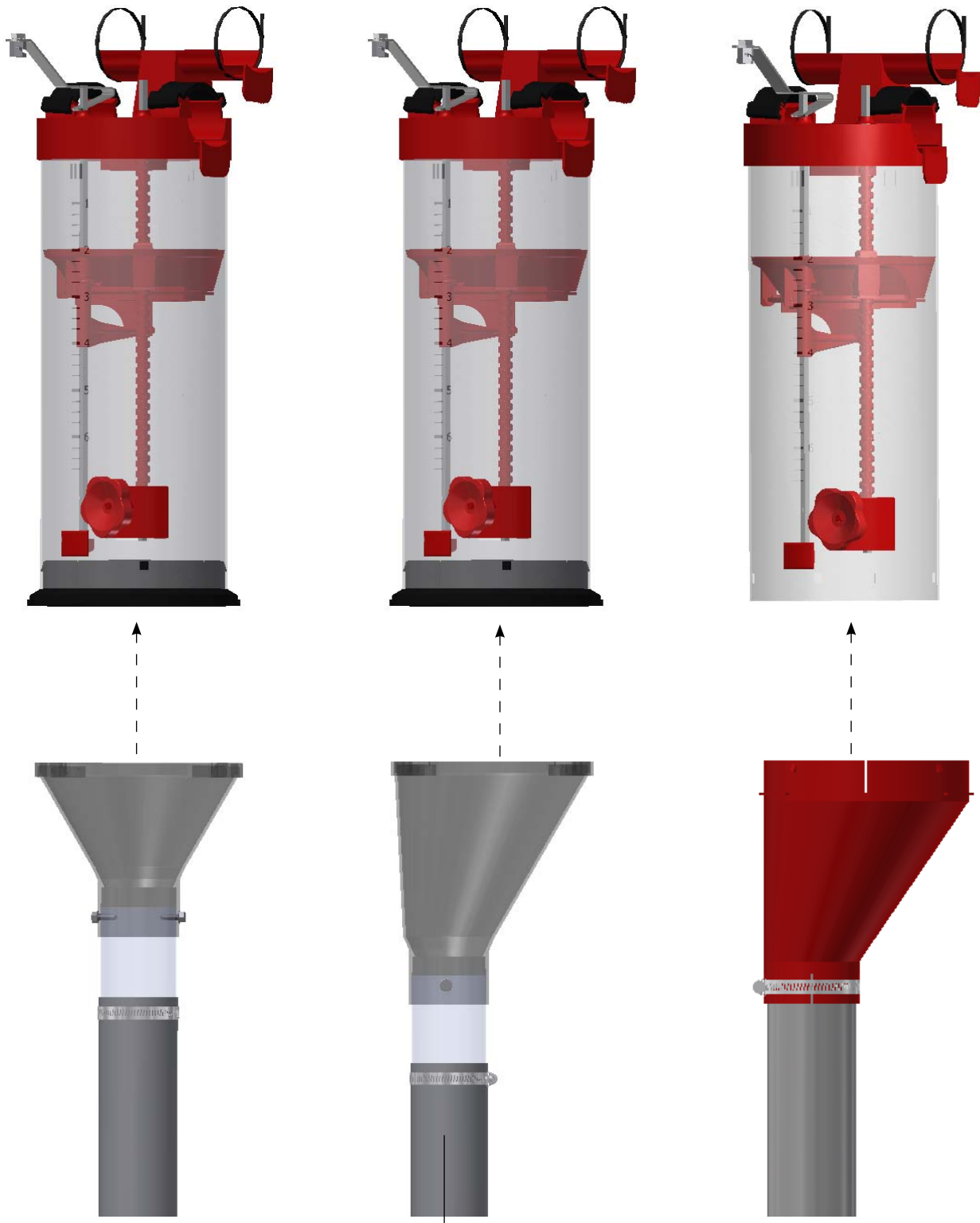


0221-400
VD2/VD6 ÜBERGANG FÜR Ø50 MM
TRANSPORTROHR

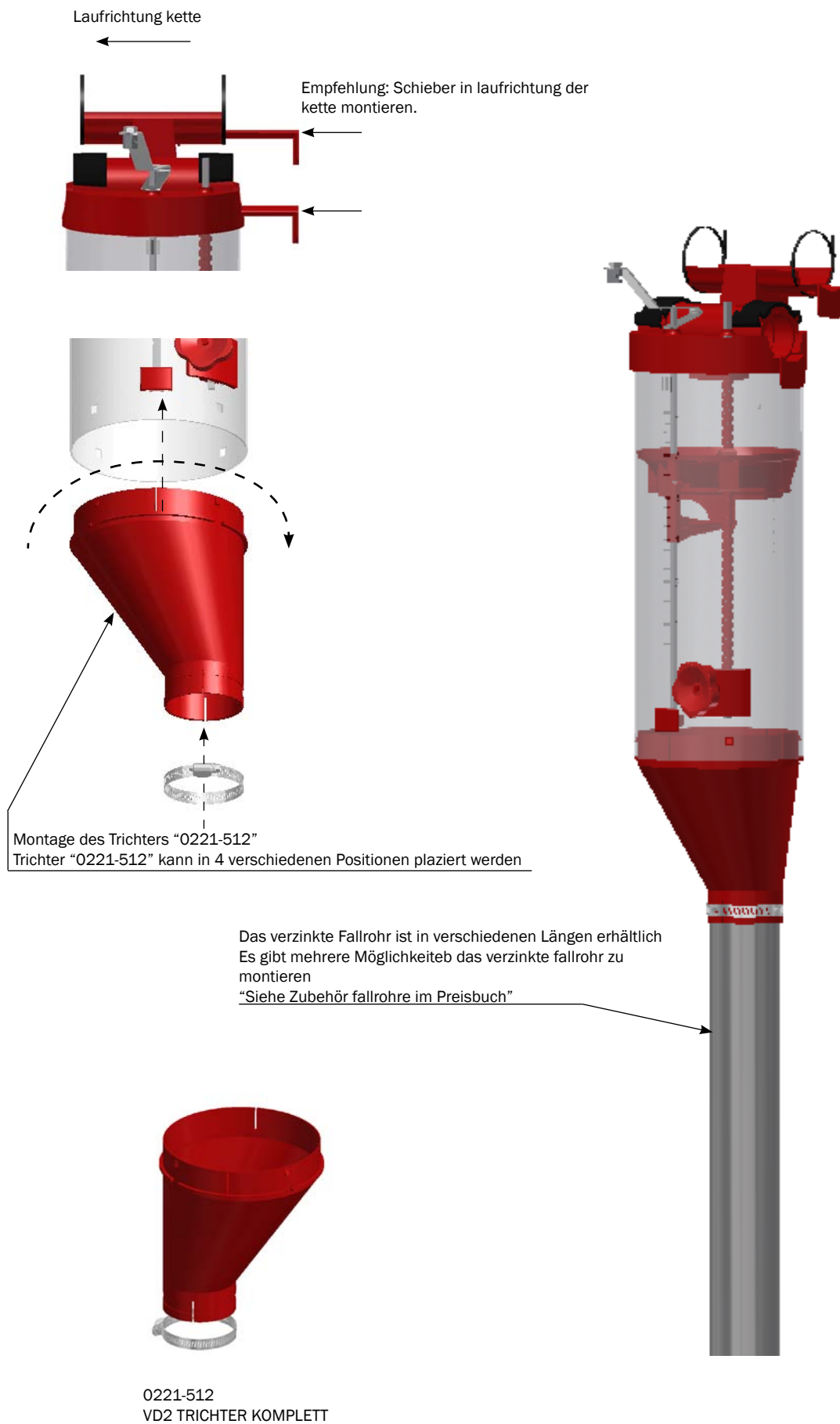


0221-401
VD2/VD6 ÜBERGANG FÜR Ø55 MM
TRANSPORTROHR

MONTAGE AN FALLEITUNG



MONTAGE DES VD2 ABGANGS



MONTAGE DES VD2 TRICHTER



Das klare PVC Rohr wird min. 100 mm lang zwischen Trichter und verzintem fallrohr montiert

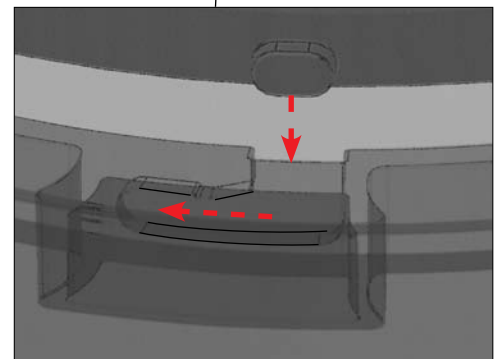
Das verzinkte Fallrohr wird an min. 2 Stellen befestigt. (bei einer Rohrlänge von 120 mm reicht eine Befestigung aus.)

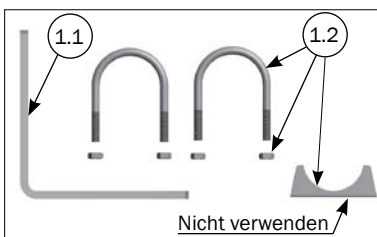
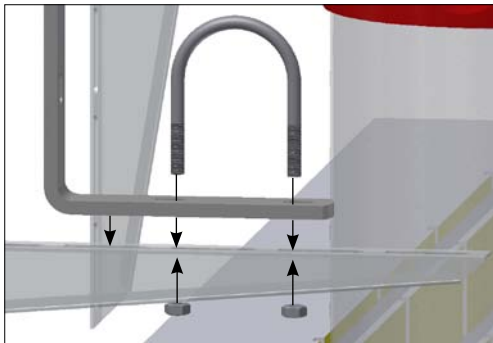
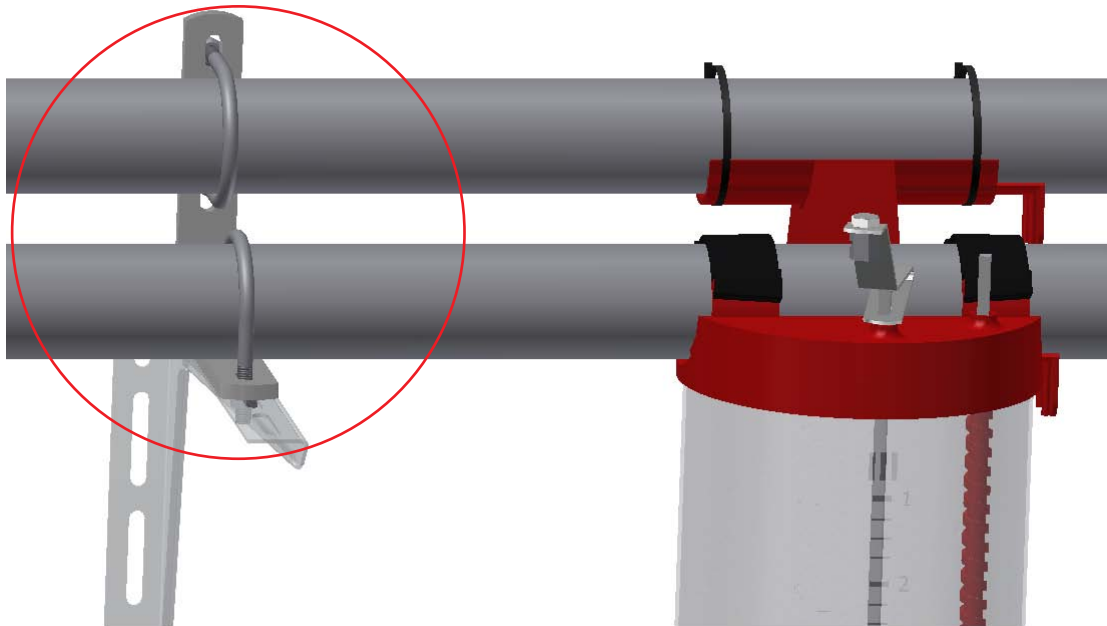


0221-516
VD5 TRICHTER FÜR VD2 ZENTRALER ABGANG



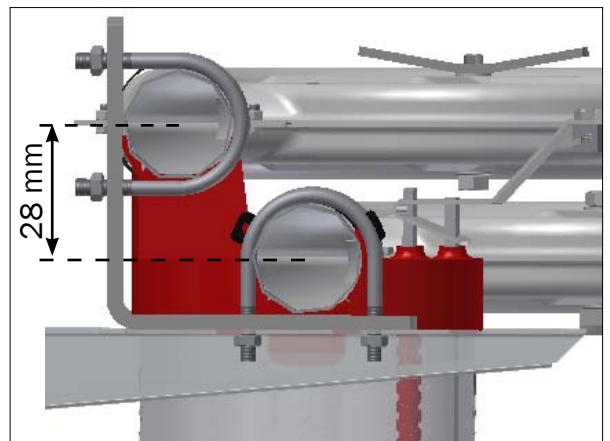
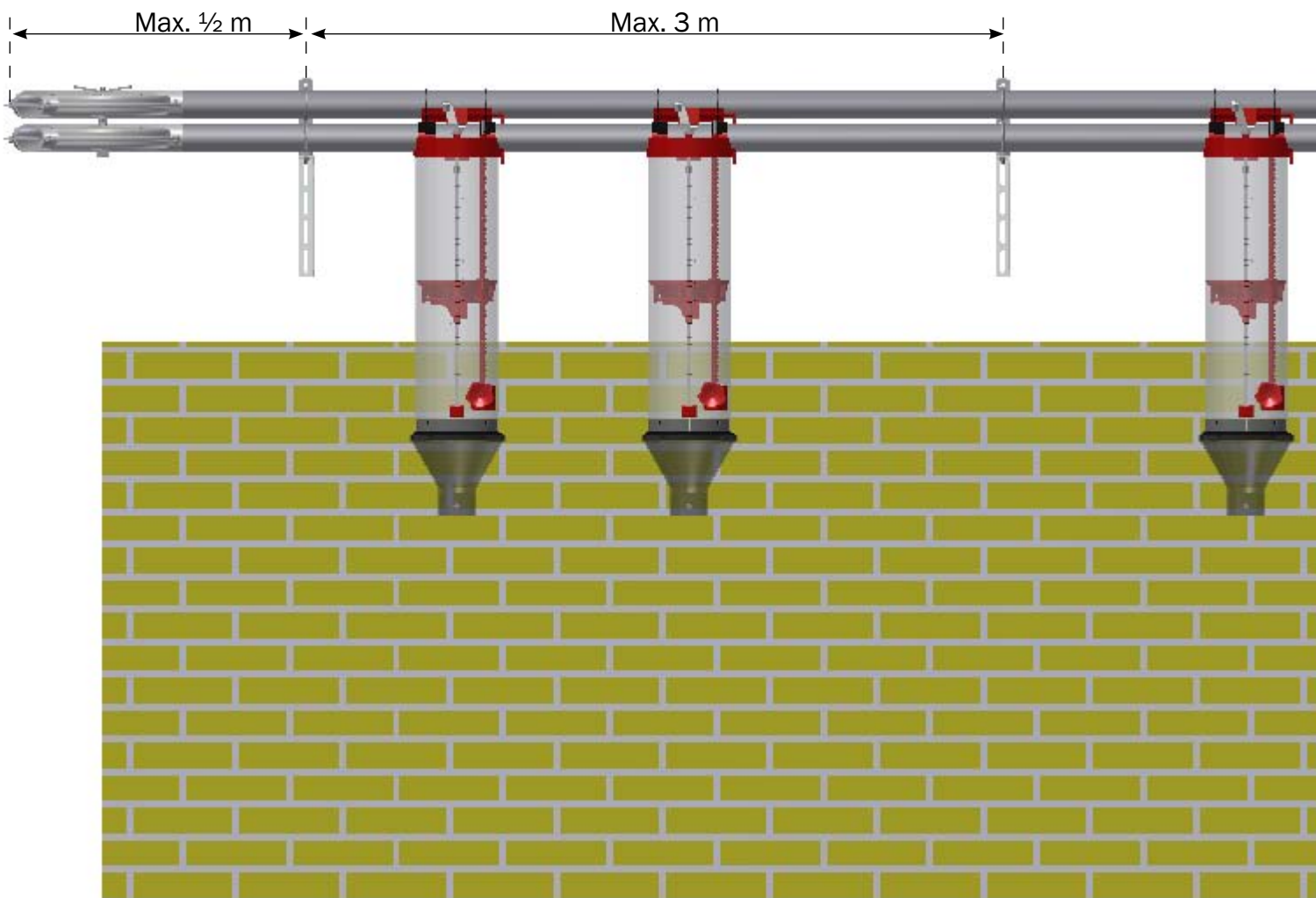
0221-515
VD5 TRICHTER FÜR VD2 DEZENTRALER ABGANG

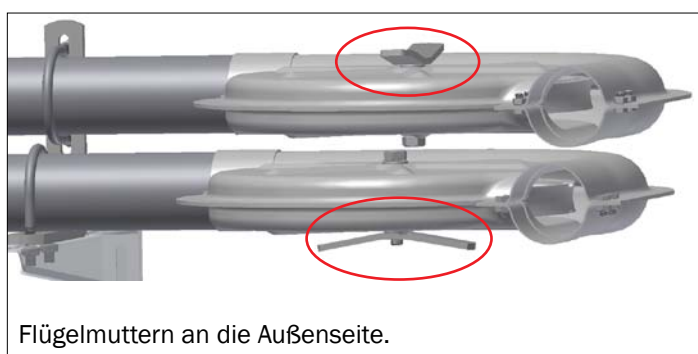
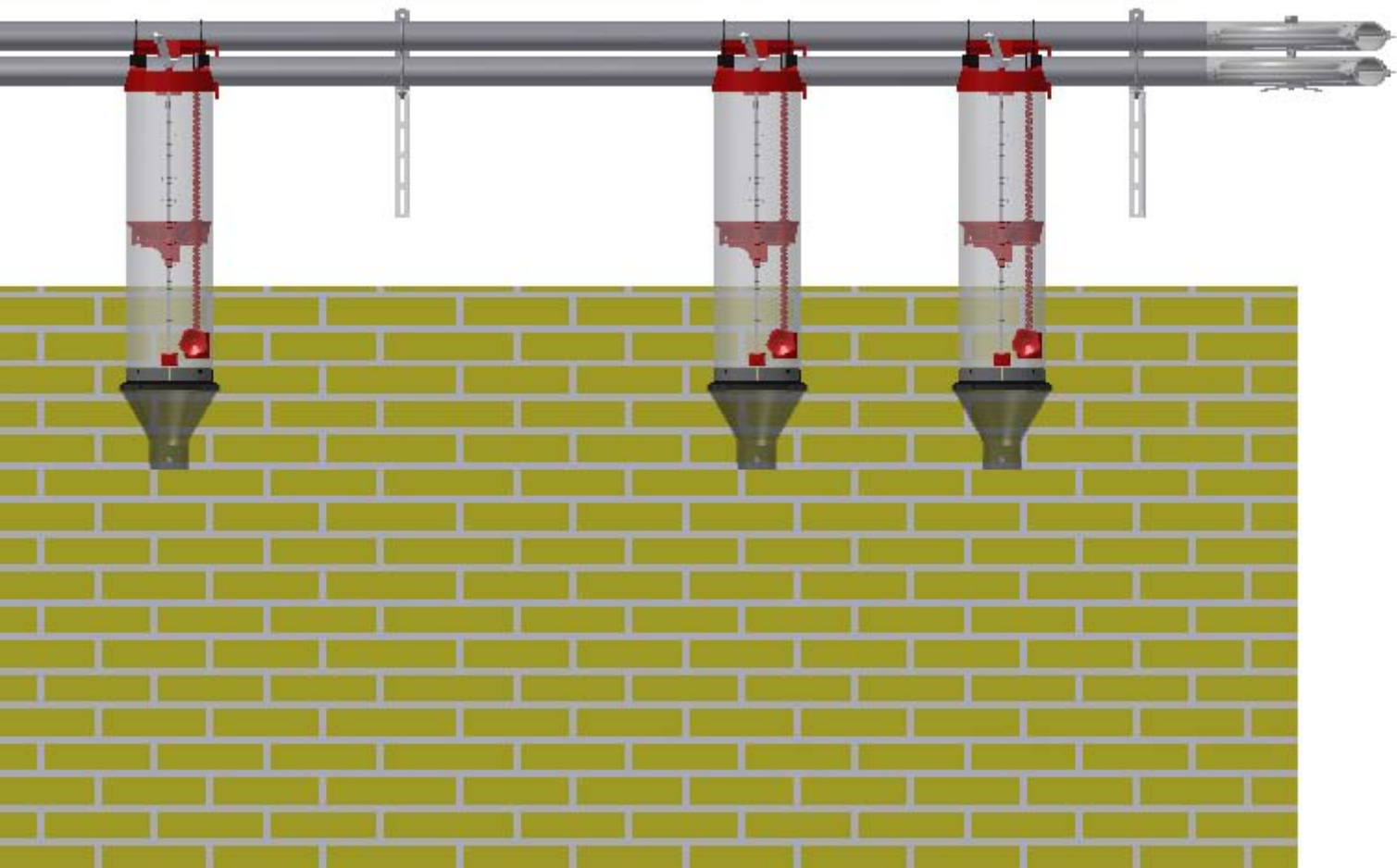




STÜCKLISTE			
NR.	STK.	ART-NR.	BEZEICHNUNG
1	1	0221-972	BESCHLAG FÜR 2 Ø60 ROHR
1.1	1	0221-965	BESCHLAG FÜR 2 FÜTTERUNG ROHR
1.2	2	39900103	BÜGELSATZ Ø60

MONTAGE DER HALTERUNG UND LEITUNG





* Für weitere Informationen siehe Montageanleitung " M-1023 "

M-1010_DE

ACO FUNKI A/S · Kirkevænget 5 · DK-7400 Herning · Tel. +45 97 11 96 00 · Fax. +45 97 11 96 77 · www.acofunki.com

11/12



