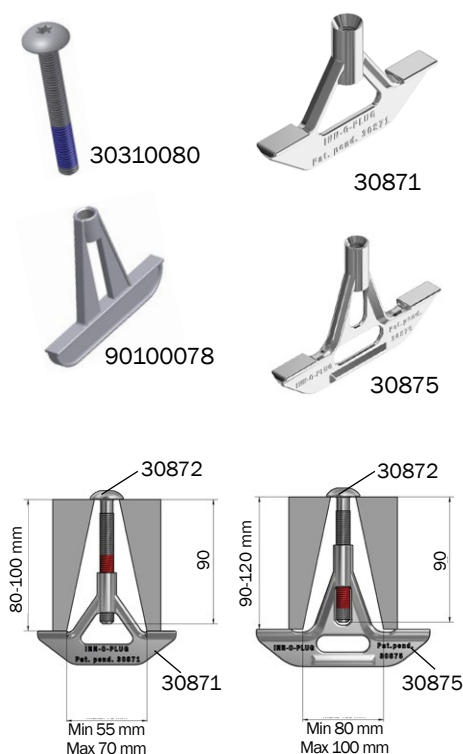


BOLTE OG SKRUER

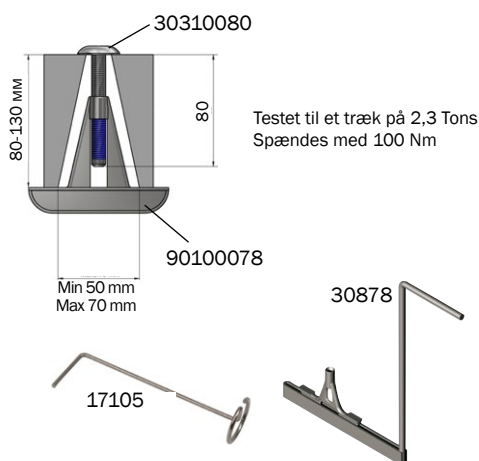
Fastgørelse af betonspalter, betongulv, plast-/støbejernsriste samt montage af inventarstykker

Betonspalter



Testet til et træk på 1,9 Tons
Spændes med 80 Nm

Testet til et træk på 1,8 Tons
Spændes med 50 Nm



Testet til et træk på 2,3 Tons
Spændes med 100 Nm

TIL BETONSPALTER

Nr.	Betegnelsen
30871	Spalteanker 80-100 mm
30872	BH bolt M10x90 Torx 50
30875	Spalteanker 100-120 mm
30310080	BH bolt M10x80 Torx 50
90100078	T-bolt støbt M10 rustfri
30878	Holdeværktøj til spalteanker
17105	Krog til påboltningbeslag

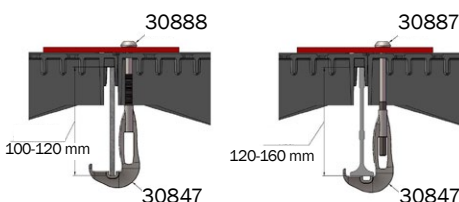
Betongulv / mur



TIL BETON/MUR

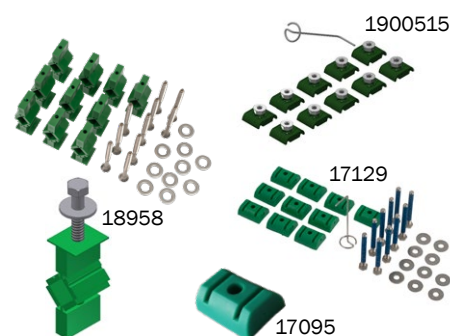
Nr.	Betegnelsen
39406050	Betonskrue 6,5 x 50 Torx 27
67442	Fransk skrue 10x100 mm Torx 50
67444	Fransk skrue 10x70 mm Torx 50
39900001	Dybel 12x60

Plastriste



TIL PLASTRISTE

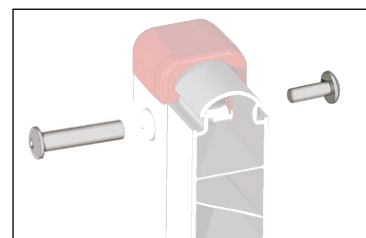
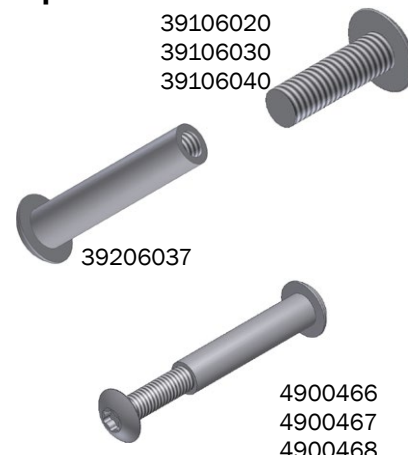
Nr.	Betegnelsen
30847	Anker M8 til plastriste
90130847	Anker M8, stor
30888	8 x 90 maskinbolt (Torx 50)
30887	8 x 120 maskinbolt (Torx 50)
30308071	Buttonhead rustfri M8x70 u/skive
1900241	Påboltningbeslag, 10 stk.



TIL PLASTRISTE

Nr.	Betegnelsen
1900515	Anker 8 mm, 30x35x9 mm ekskl. skruer, 10 stk.
17095	Anker 8 mm, grøn, sæt 10 stk.
17129	Anker 10 mm, grøn, sæt 10 stk.
18958	Rhomb skrue-anker, smågriseriste, sæt 10 stk.

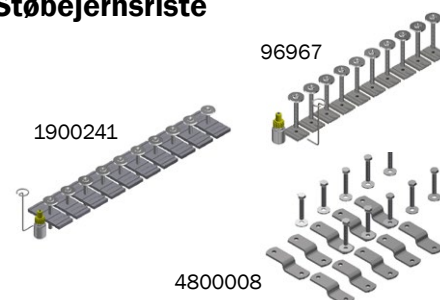
PVC planker



TIL PVC PLANKER

Nr.	Betegnelsen
39106020	Samleskrue M6x20 rustfri Torx 30
39106030	Samleskrue M6x30 rustfri Torx 30
39106040	Samleskrue M6x40 rustfri Torx 30
39206037	Samlemuffe M6x37 rustfri Torx 30
4900466	Samleskruesæt 39-48 mm rustfri
4900467	Samleskruesæt 44-58 mm rustfri
4900468	Samleskruesæt 49-68 mm rustfri

Støbejernsriste



TIL STØBEJERNSRISTE

Nr.	Betegnelsen
1900241	Påboltningbeslag, 10 stk.
96967	Beslag til montage, 10 stk.
4800008	Påboltningbeslag med 2 gevind, 10 stk.

Der tages forbehold for ændringer og trykfejl.

B-8521-DK

MASTER TRADING

MASTER TRADING • KIRKEVÆNGET 5 • 7400 HERNING • DENMARK

www.mastertrading.dk • Tel. +45 9744 6677