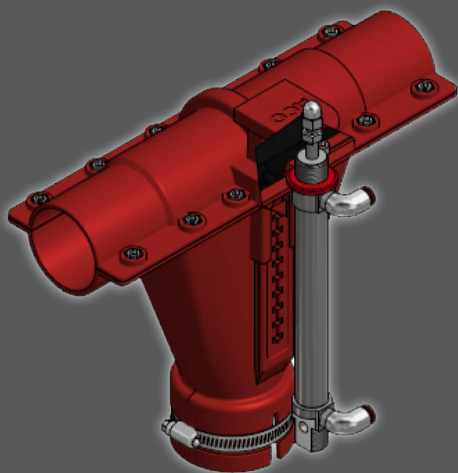




MASTER VALVE DRY

Pneumatisk ventil til tørfodring



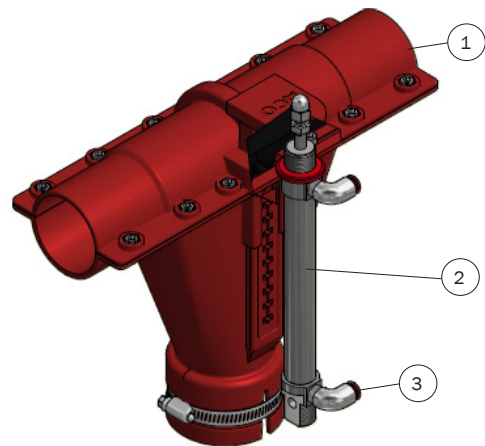
- Speciel Y-forgrening kan samtidig anvendes til flere tørfoder-enheder
- Fungerer med en pneumatisk cylinder med lufttryk
- Individuel kontrol af fodring
- Ø60 ventil / Ø75 forgrening
- Nem lås
- Nem rengøring af rør

MASTER VALVE DRY

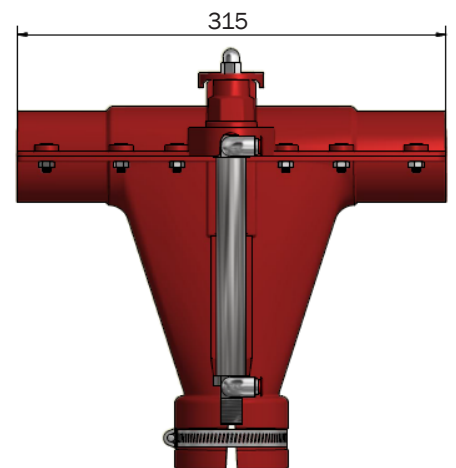
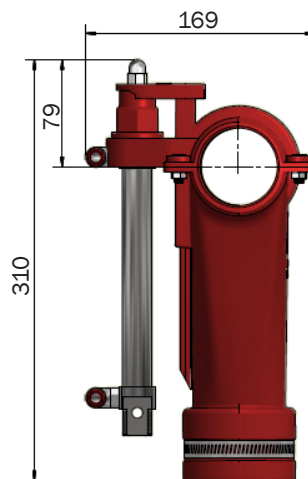
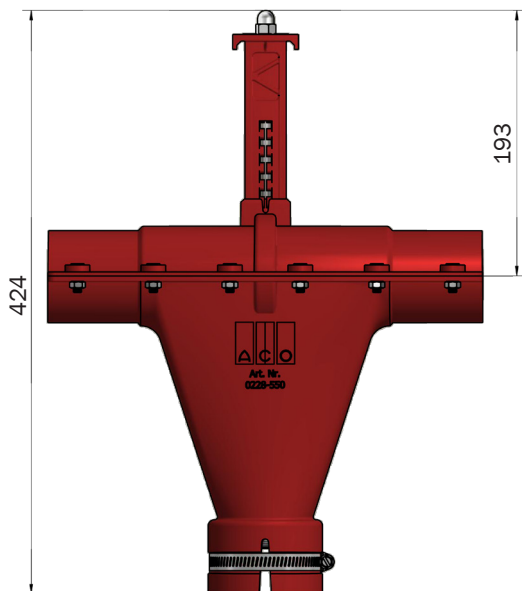
Pneumatisk tørfoderventil med Y-nedløb

Denne ny-udviklede pneumatiske ventil fra MASTER TRADING har en speciel Y-forgrening, som gør det muligt at bruge ventilen med flere tørfoder-enheder på samme tid. Ventilen fungerer med en pneumatisk cylinder med lufttryk og gør det muligt at kontrollere den individuelle fodring af grisene.

0228-550 Tørfoderventil komplet



- ① **0228-543** Hus til tørfoderventil
- ② **0228-540** Minicylinder 22 mm/125 mm
- ③ **12100208** Lynkobling, vinkel 8/6-1/8"



Der tages forbehold for ændringer og trykfejl.

B-1040-DK

MASTER TRADING

MASTER TRADING • KIRKEVÆNGET 5 • 7400 HERNING • DENMARK

www.mastertrading.dk • Tel. +45 9744 6677