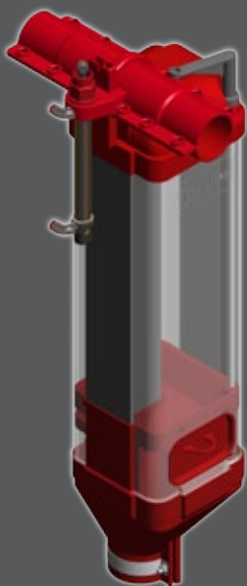




## MASTER VALVE SOW

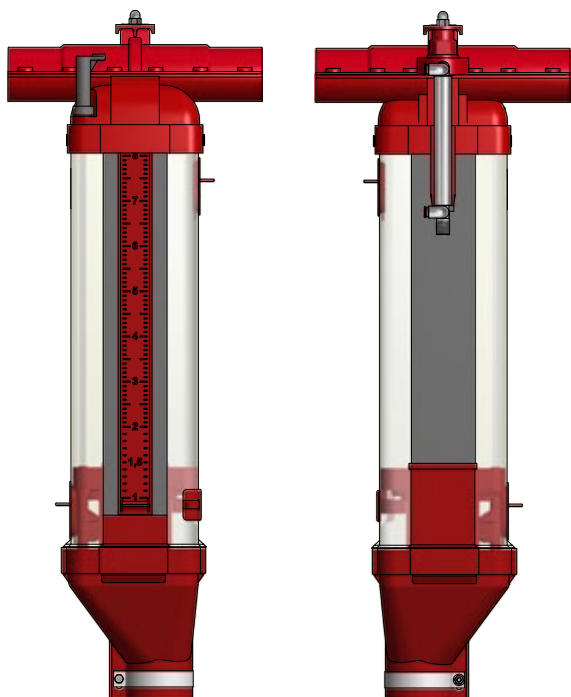
Perfekt til fasefodring af søer



- Kan bruges til fasefodring af søer
- Forskellige foderblandinger
- Besparelse af foderomkostninger
- Optimal udnyttelse af fodringsanlæg
- Brugervenlig styreenhed
- Enkel og pålidelig
- Lås til frigivelse, hvis soen ikke har ædt op
- 6 l foderautomat
- Let at justere fodermængden
- Kan justeres med foder i foderautomaten

# MASTER VALVE SOW

Foderkasse med integreret fodervertil - perfekt til fasefodring af søer...



Med Master Valve Sow kan du selv styre hvilke type fodermix der skal sendes videre til søerne. Systemet muliggør at fodre med det korrekte foder på det rigtige tidspunkt.

- Foderkæde-system Ø60 mm
- Afløb Ø75 mm: kan bruges til en speciel Y-forgrening, som gør det muligt at bruge den til flere tørfoder-enheder på samme tid.

AIRTOP for VD6 - integreret fodervertil  
**Varenr. 0222-650**

Foderkasse med integreret fodervertil, komplet  
**Varenr. 0222-655**

## EFFEKT AF TO BLANDINGER I DIEGIVNINGSPERIODE

Gruppe	Kontrol	Forsøg	P-værdi*
Hold, stk.	32	32	-
Antal søer i alt, stk.	298	322	-
Totalfødte grise pr. kuld, stk.	18,4	18,1	0,377
Dødfødte grise i procent af totalfødte grise, %	8,7	6,6	<0,0001
Pattegrisedødelighed i diegivningsperioden, %	14,6	13,7	0,213
Totaldødelighed blandt pattegrise, %	22,3	19,9	0,004

Kilde: Bruun et al., 2015.

**Kontrol** - resultater ved anvendelse af en foderblanding gennem hele diegivningsperiode.

**Forsøg** - resultater ved anvendelse af fiberrig blanding i de første 7 dage af diegivningsperiode, og derefter en almindelig diegivningsblanding.

\* De angivne P-værdier angiver, om forskellene var statistisk sikre. Kun ved  $P < 0,05$  blev effekten betragtet som statistisk sikker.

Der tages forbehold for ændringer og trykfejl.

B-1039-DK

MASTER TRADING

MASTER TRADING • KIRKEVÆNGET 5 • 7400 HERNING • DENMARK

www.mastertrading.dk • Tel. + 45 9744 6677