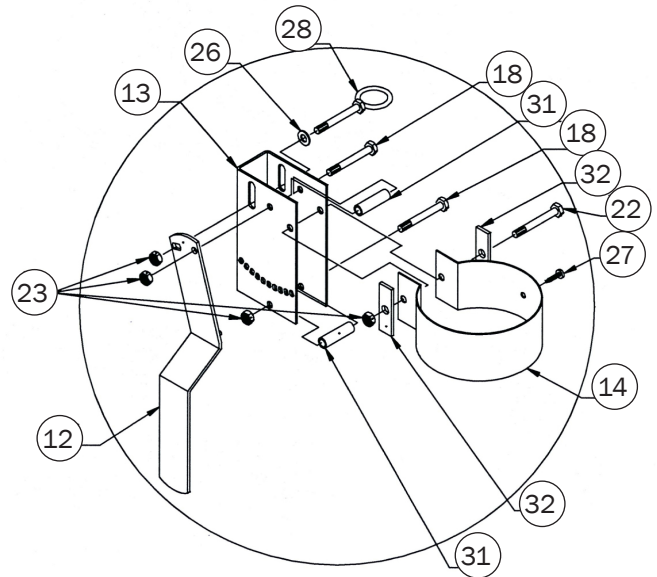
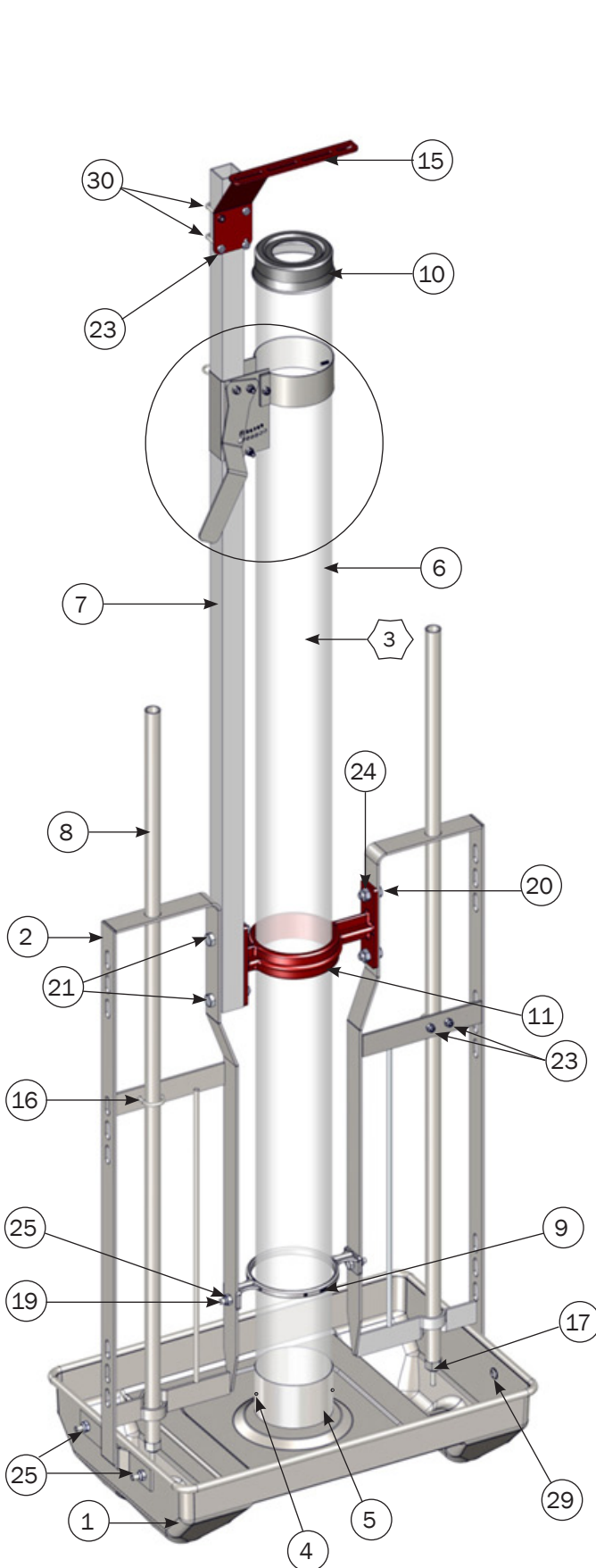


№ 89504



№	QTY.	Part №	Bezeichnung
1	2	71009	TROG VI+ MASTSCHWEINE, 15 X 40 X 60 CM
2	1	70304	RAHMEN FÜR ROHRAUTOMAT
3	1	89053	ROHR 110 MM MIT KRAGEN FÜR TUBE-O-MAT® ROHR
4	2	18841	BLECHSCHRAUBE DIN 7981 3,9X13MM V2A
5	1	89040	TUBE-O-MAT® KRAGEN 110 MM PVC-ROHR EDELSTAHL
6	1	89050	ROHR 110 MM MIT KRAGEN FÜR TUBE-O-MAT® ROHR
7	1	89370	STÄNDER FÜR TUBE-O-MAT ROHR
8	2	94017	ROHR 23 MM 120 CM INNENGEWINDE G-G
9	1	72098	BEGRENZUNGSRING 2008
10	1	89076	TUBE-O-MAT® ROHR KRAGEN
11	1	89376R	GUIDE SLEEVE F/TOM RED
12	1	89381	VERSTELLGRIFF ROHR TUBE-O-MAT
13	1	89386	EINSTELLBESCHLAG F. ROHR TUBE-O-MAT
14	1	89392	SPANNRING FÜR 110 MM TUBE-O-MAT ROHR
15	1	89400	HALTERUNG FÜR TOM ROHR
16	2	18843	RUNDSTAHLBÜGEL 1/2" M6 V2A
17	2	281496	TROGNIPPEL TOM ROHR FEEDER 1/2' EDELSTAHL AUSSENGEWIND
18	2	30306050	SETZSCHRAUBE M6X50 A2 DIN 933
19	2	30308016	SETZSCHRAUBE M8X16 A2 DIN 933
20	2	30310025	SETZSCHRAUBE M10X25 A2 DIN 933
21	2	30310060	SETZSCHRAUBE M10X60 A2 DIN 933
22	1	32306055	MASCHINENSCHRAUBE M5X55 A2 DIN
23	12	33596010	SICHERUNGSMUTTER M6 A2 DIN 985
24	4	33900029	SICHERUNGSMUTTER M10 A2 DIN 985
25	6	33908001	SICHERUNGSMUTTER M8 A2 DIN 985
26	1	35600093	ABDECKSCHEIBE Ø6X6,4/18/1,6 A2 DIN 9021
27	1	39900007	PLATTENSCHRAUBEN 4,2X9,5 PH X-SCHLITZ FZB DIN 7981 C
28	1	67192	6 X 55 AUGENSCHRAUBE/ROHRHALTER
29	4	67331	M8 X 20 ISKT-SCHRAUBE EDELST.
30	2	69739	VIERECKBÜGEL 35X35 M6
31	2	89388	ABSTANDROHR F. EINSTELLBESCHLAG
32	2	89393	15 X 3 FLACHEISEN SPANNSTÜCK