

## INN-O-PLUG

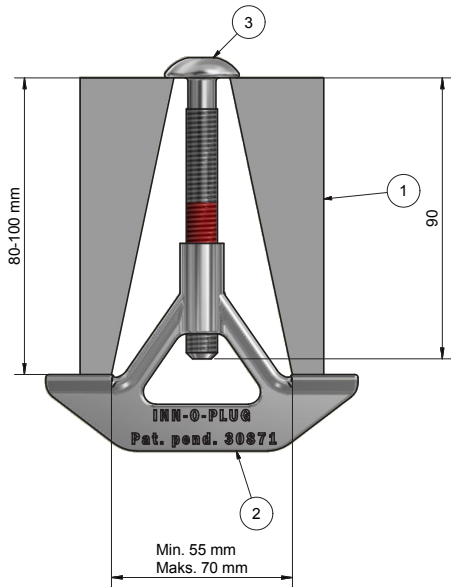
### Spaltenanker - T-Bolzen

- Runde Kopfschraube - schützt die Tiere vor Verletzungen
- Material aus Edelstahlguss - bietet hohe Haltbarkeit und Langlebigkeit
- Positive Bewertungen des Produktes aus der Praxis
- Schraube mit 50er Torx

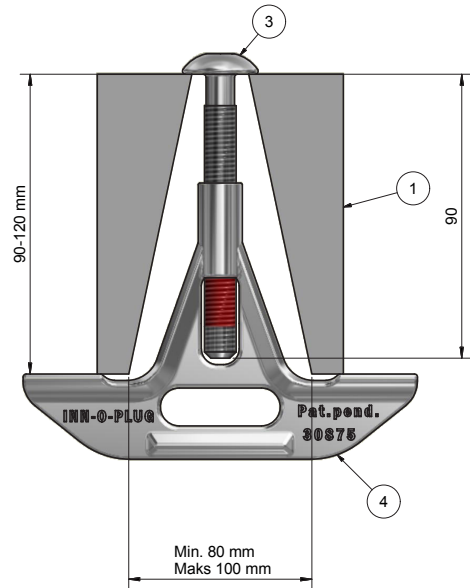
# INN-O-PLUG

## Spaltenanker - T-Bolzen

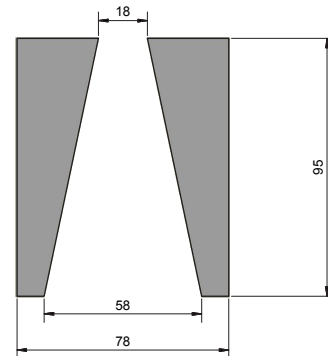
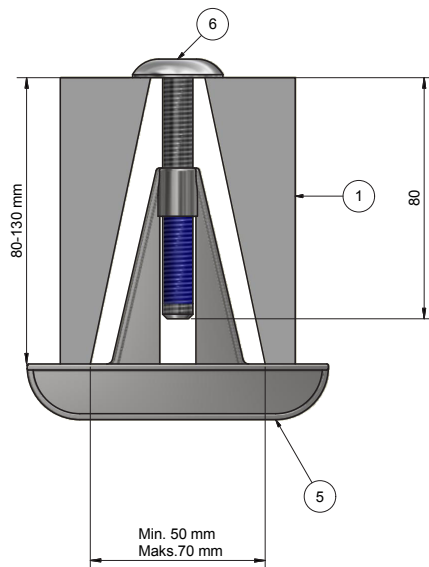
Mit einer Zugkraft von 1,9 t getestet.  
Angezogen mit 80 Nm.



Mit einer Zugkraft von 1,8 t getestet.  
Angezogen mit 50 Nm.



Mit einer Zugkraft von 2,3 t getestet.  
Angezogen mit 100 Nm.



### STÜCKLISTE

Nr.	Menge	Artikel-Nr.	Bezeichnung
1	3	Spaltenprofil	
2	1	30871	Inn-o-Plug 80 - 100 mm
3	2	30872	Kopfschraube, Torx 50, M10x90
4	1	30875	Inn-o-Plug 100 - 120 mm
5	1	90100078	T-Bolzen M10
6	1	30310080	Kopfschraube, Torx 50, M10x80

Änderungen im Material und Design vorbehalten.

B-8520-DE

# MASTER TRADING

MASTER TRADING • KIRKEVÆNGET 5 • 7400 HERNING • DENMARK

www.mastertrading.dk • Tel. +45 9744 6677