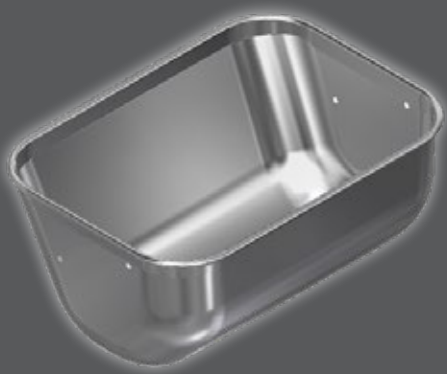




## SAUENTROG

Für neue oder bestehende Ställe



- Großes Volumen - 21 l
- Langlebig bei höchsten Belastungen
- Stabile, abgerundete Kanten beugt Verletzungen vor
- Keine Schweißnähte die zu Undichtigkeiten führen
- Hygienisch: keine Ecken in denen sich Futterrückstände und Verunreinigungen ablagern können
- Kann in bestehende Ställe integriert werden

# SAUENTROG

Langlebig und hygienisch

2950666 Sauentrog tiefgezogen, Edelstahl



## FAKTEN:

Volumen:	21 Liter
Material:	1 mm V2A Güte 18/8
Löcher:	2 Ø 9 an jeder Seite
Gewicht:	3,6 kg

### Solide Konstruktion

### Hygienisch und beugt Verletzungen vor

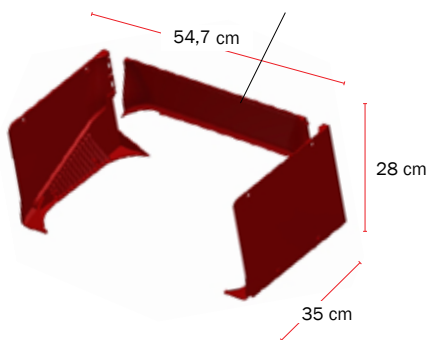
### Beständig

### Dauerhaft langlebig auch bei großen Sauen

### Keine Undichtigkeit

- Tiefgezogen
- Keine Kanten und scharfe Ecken
- Edelstahl
- Robust gerollte und versiegelte Kanten
- Keine Schweißnähte

2900710 Kunststoffseiten für Sauentrog



### MONTAGEKIT FÜR SAUENTROG:



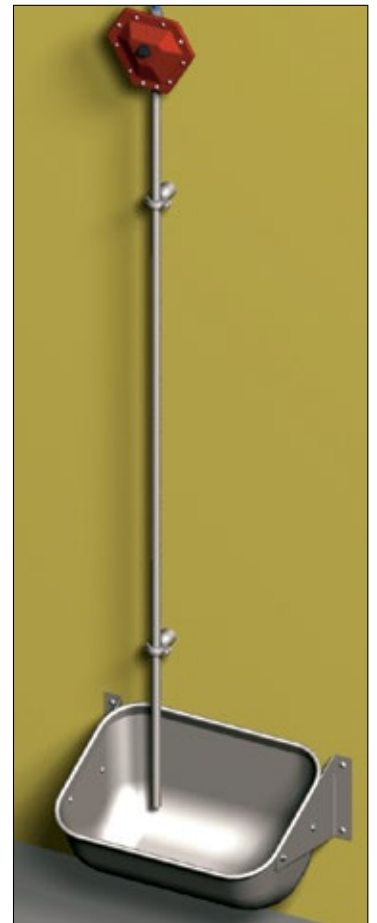
4900854  
Wand



4900856  
PVC-Brettprofile



4900858  
Gittertrennwände



Änderungen im Material und Design vorbehalten.

B-8023-DE

MASTER TRADING

MASTER TRADING • KIRKEVÆNGET 5 • 7400 HERNING • DENMARK

www.mastertrading.dk • Tel. +45 8744 8677