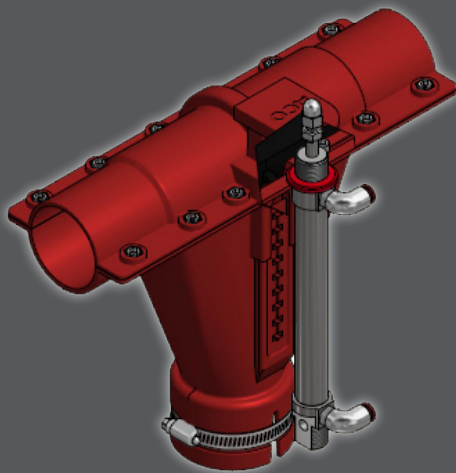




MASTER VALVE DRY

Pneumatisches Ventil für Trockenfütterung



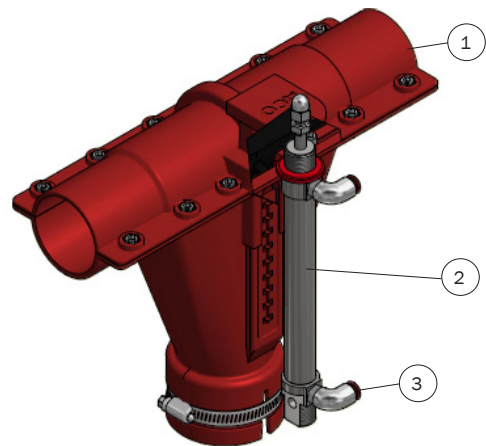
- Spezieller Y-Ausgang für die simultane Nutzung mehrerer Trockenfütterungsanlagen
- Arbeitet mit einem pneumatischen Zylinder
- Individuell kontrollierte Fütterung
- Ø60 Ventil / Ø75 Ausgang
- Einfaches verriegeln
- Leichte Reinigung der Leitung

MASTER VALVE DRY

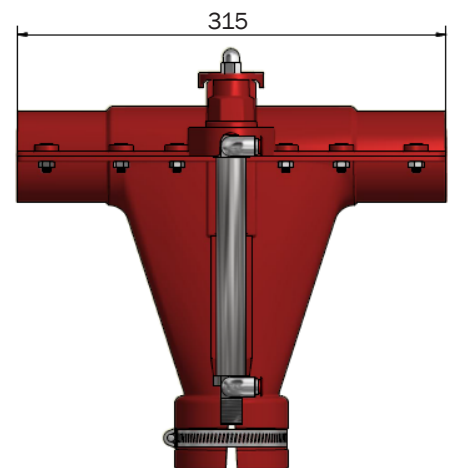
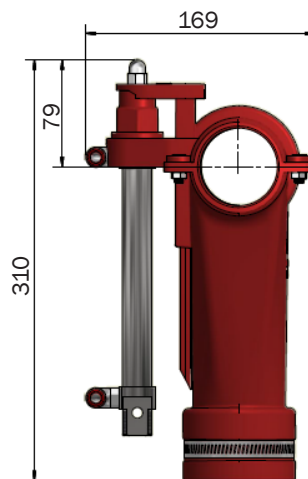
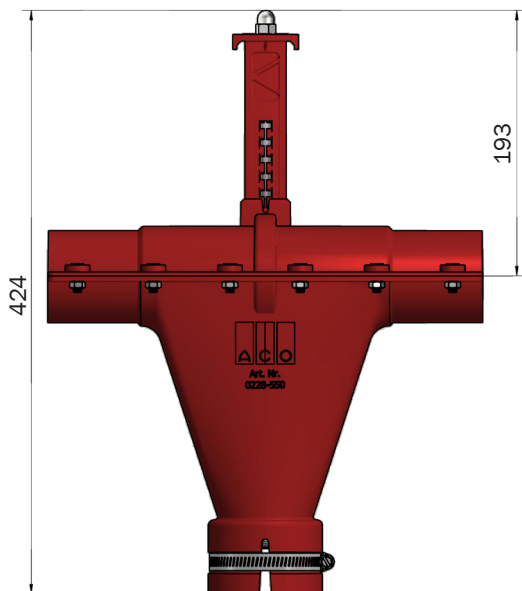
Pneumatisches Ventil für Trockenfütterung mit Y-Ausgang

Das neu entwickelte pneumatische Ventil mit Y-Ausgang von MASTER TRADING macht eine gleichzeitige Nutzung mehrere Trockenfütterungsanlagen möglich. Das Ventil arbeitet mit einem pneumatischen Zylinder, was eine individuelle Futterzuteilung aller Schweine ermöglicht.

0228-550 Trockenfütterungsventil



- ① **0228-543** Trockenfütterungsventil
- ② **0228-540** Minizylinder 22 mm/125 mm
- ③ **12100208** Quick Verbindungswinkel 8/6-1/8"



Änderungen im Material und Design vorbehalten.

B-1040-DE

MASTER TRADING

MASTER TRADING • KIRKEVÆNGET 5 • 7400 HERNING • DENMARK

www.mastertrading.dk • Tel. +45 9744 6677